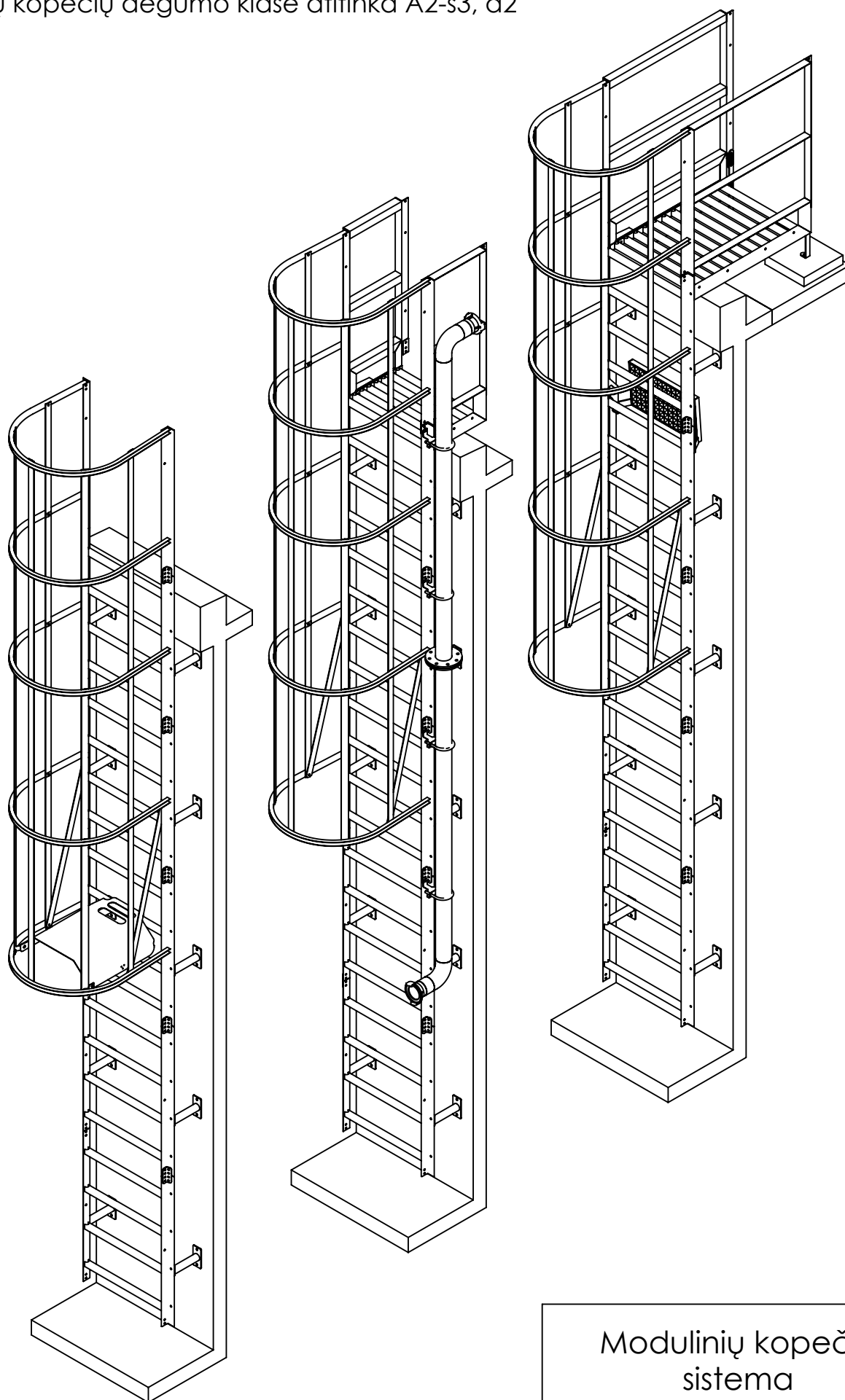


Priešgaisrinės kopėčios atitinka LST EN ISO 14122-4:2006 standartą.  
Cinkuotų kopėčių degumo klasė atitinka A2-s3, d2



Modulinių kopėčių  
sistema

COSMOS  
CONSTRUCTION

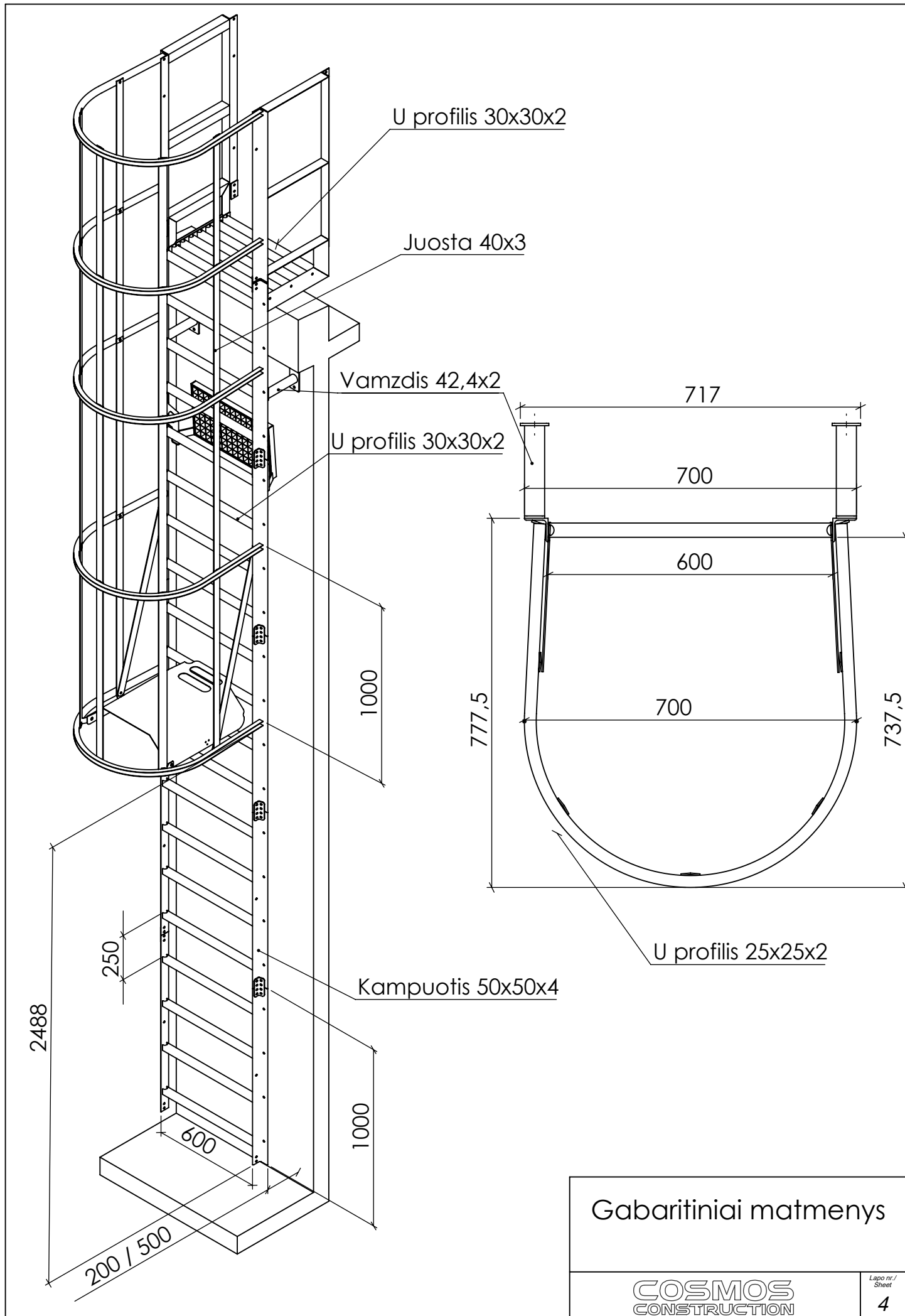
Lapo nr./  
Sheet

1

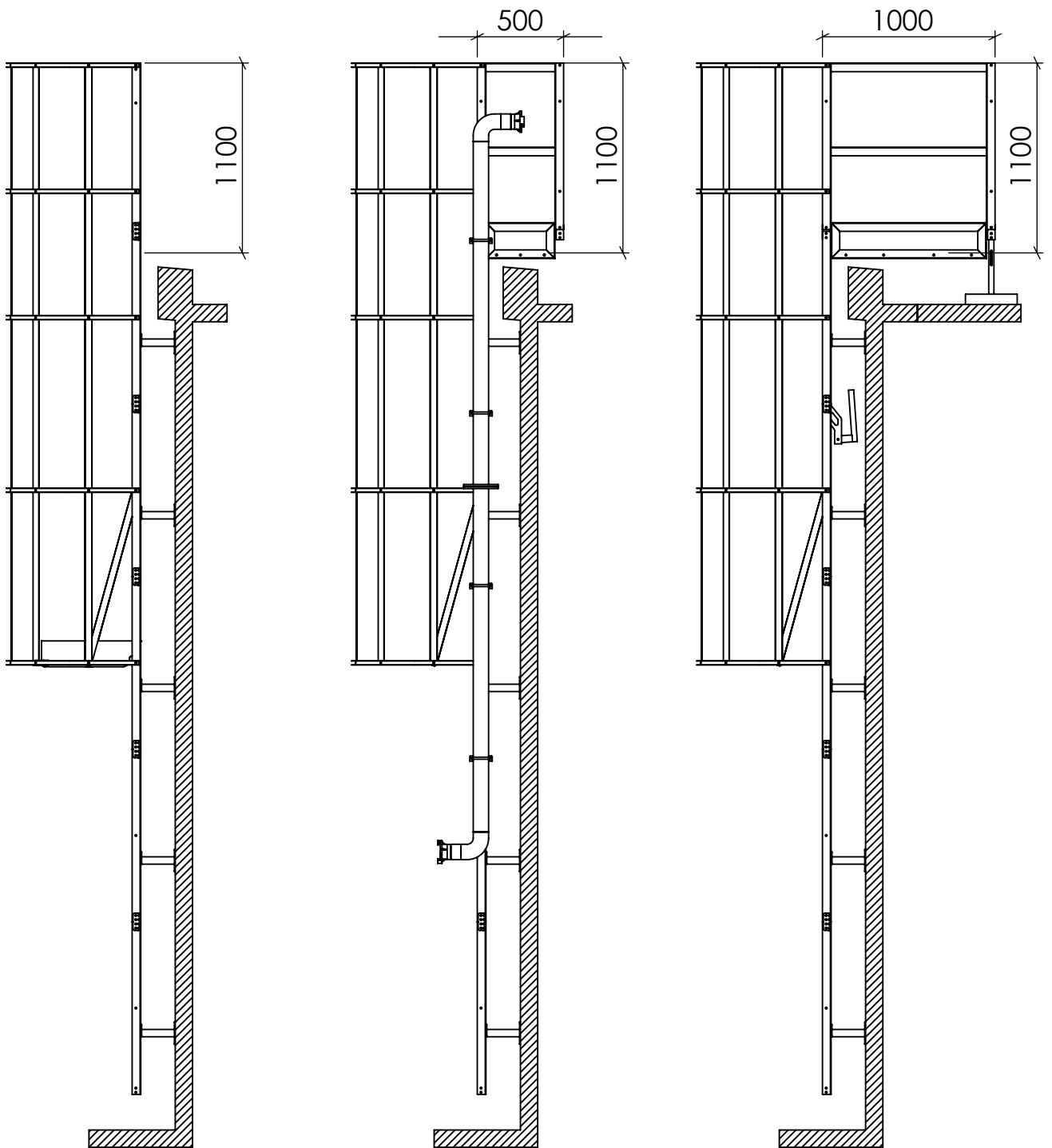
Gabaritiniai matmenys	3 psl.
Aikštelių tipai	4 psl.
Aikštelės nulipimas	5 psl.
Segmentų sujungimas	6 psl.
Laikiklis	7 psl.
Laikiklių plokštės	8 psl.
Laikiklių montavimas	9 psl.
Laikiklių montavimas_2	10 psl.
Lankai -A	11 psl.
Lankai - B	12 psl.
Lankai - Montavimas	13 psl.
Prailginimas	14 psl.
Prailginimas - Montavimas	15 psl.
Aikštelė _0.5	16 psl.
Aikštelė _0.5 - Montavimas	17 psl.
Aikštelė _1.0	18 psl.
Aikštelė _1.0 - Montavimas	19 psl.
Poilsio aikštelė	20 psl.
Poilsio aikštelė - Montavimas	21 psl.
Užraktas	22 psl.
Užraktas - Montavimas	23 psl.
Durys	24 psl.
Durys - Montavimas	25 psl.
Sausvamzdis	26 psl.
Sausvamzdis - Montavimas	27 psl.
Laikiklis perlipimui	28 psl.

Turinys

		4		3		2		1																						
F	F							<b>Pavadinimas</b> (Part Number)	<b>Apibūdinimas</b> (Description)	<b>Svoris, kg.</b> (Weight)																				
								KOP_1	Segmentas - 1m	9.2																				
E	E							KOP_2	Kopečių segmentas -0.5m	4.6																				
								KOP_3	Sujungimo detalė	0.2																				
D	D							KOP_4	Laikiklis 200 mm.	0.7																				
								KOP_5	Laikiklis 500 mm.	1.3																				
C	C							KOP_6	Lankas	2.0																				
								KOP_7	Juosta	1.0																				
B	B							KOP_8	Juosta	0.7																				
								KOP_9	Profilis	2.9																				
A	A							KOP_10	Turėklas	11.7																				
								KOP_11	Turėklas	17.8																				
		Essential manufacturing tolerances according EN 1090-2:2008						KOP_12	Prispaudimo pl.	0.4																				
								KOP_13	Prispaudimo pl.	3.0																				
		Permitted variations of main Range, mm <table border="1"> <tr> <td>120-140</td> <td>400-1000</td> <td>1000-2000</td> <td>2000-4000</td> <td>4000-8000</td> </tr> <tr> <td>±1</td> <td>±1.5</td> <td>±2</td> <td>±4</td> <td>±8</td> </tr> <tr> <td>0-10</td> <td>10-50</td> <td>50-120</td> <td>120-400</td> <td>over 400</td> </tr> <tr> <td>±1°30'</td> <td>±1</td> <td>±0°30'</td> <td>±0°15'</td> <td>±0°10'</td> </tr> </table>						120-140	400-1000	1000-2000	2000-4000	4000-8000	±1	±1.5	±2	±4	±8	0-10	10-50	50-120	120-400	over 400	±1°30'	±1	±0°30'	±0°15'	±0°10'	KOP_14	Atatampa	1.0
120-140	400-1000							1000-2000	2000-4000	4000-8000																				
±1	±1.5	±2	±4	±8																										
0-10	10-50	50-120	120-400	over 400																										
±1°30'	±1	±0°30'	±0°15'	±0°10'																										
		EN 1090-1:2009,+A1:2011, EXC2/EXC3						KOP_15	Aikštelė 500	6.3																				
								KOP_16	Aikštelė 1000	11.2																				
		<table border="1"> <tr> <td></td> <td><b>Data / Date</b></td> <td><b>Mastelis / Scale</b></td> <td><b>Revizija / Revision</b></td> </tr> <tr> <td></td> <td>2023-09-15</td> <td>1:50</td> <td></td> </tr> </table>							<b>Data / Date</b>	<b>Mastelis / Scale</b>	<b>Revizija / Revision</b>		2023-09-15	1:50		KOP_17	Laikiklis	0.2												
	<b>Data / Date</b>							<b>Mastelis / Scale</b>	<b>Revizija / Revision</b>																					
	2023-09-15	1:50																												
		Pav. / Part code:  <b>Detalių sąrašas</b>						KOP_18	Atraminė juosta	0.5																				
								KOP_19	Poilsio aikštelė	7.6																				
		<table border="1"> <tr> <td><b>COSMOS</b> CONSTRUCTION</td> <td><b>Formatas / Sheet size</b></td> <td><b>Lapo nr. / Sheet</b></td> <td><b>Lapų sk. / Total sheet</b></td> </tr> <tr> <td></td> <td><b>A4</b></td> <td><b>3</b></td> <td><b>29</b></td> </tr> </table>						<b>COSMOS</b> CONSTRUCTION	<b>Formatas / Sheet size</b>	<b>Lapo nr. / Sheet</b>	<b>Lapų sk. / Total sheet</b>		<b>A4</b>	<b>3</b>	<b>29</b>	KOP_20	Poilsio aikštelės laikiklis	0.6												
<b>COSMOS</b> CONSTRUCTION	<b>Formatas / Sheet size</b>							<b>Lapo nr. / Sheet</b>	<b>Lapų sk. / Total sheet</b>																					
	<b>A4</b>	<b>3</b>	<b>29</b>																											
		COSMOS CONSTRUCTION						KOP_21	Poilsio laikštelės laikiklis	0.6																				
								KOP_22	Užraktas	5.6																				
		COSMOS CONSTRUCTION						KOP_23	Užrakto vyris	0.0																				
								KOP_24	Užrakto kilpa spynai	0.0																				
		COSMOS CONSTRUCTION						KOP_25	Užrakto kilpa	0.0																				
								KOP_26	Sausvamzdžio Laikiklis	0.3																				
		COSMOS CONSTRUCTION						KOP_27	Flanšas sausvamzdžiui	1.9																				
								KOP_28	Durų segmentas	2.1																				
		COSMOS CONSTRUCTION						KOP_29	Vyrio plokštelė	0.1																				
								KOP_30	Spinus plokštelė	0.1																				

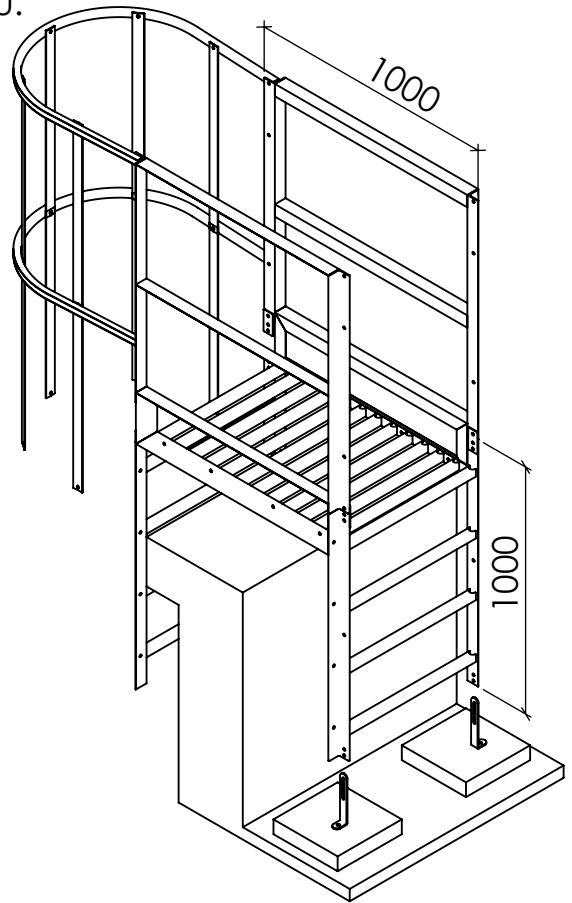
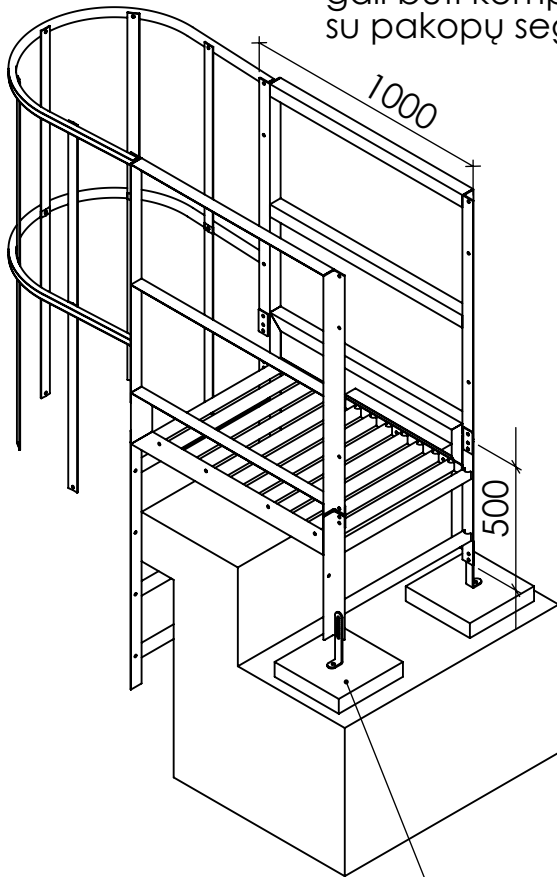


Aikštelių tipai:

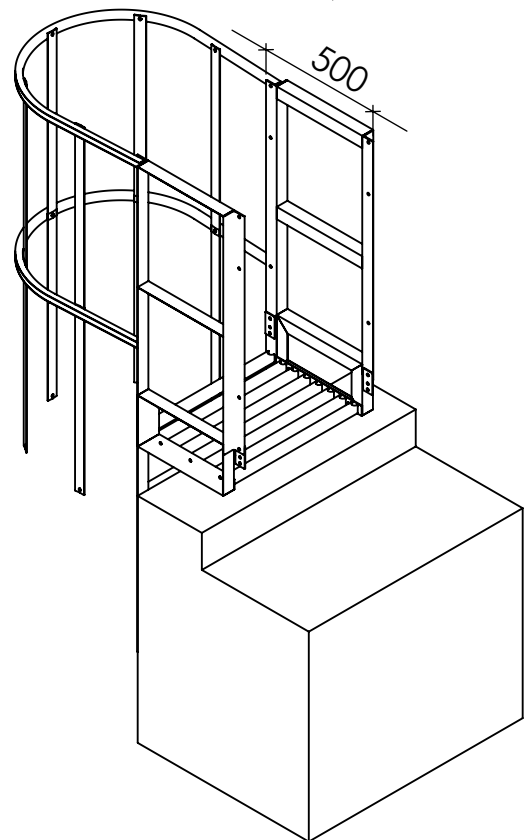
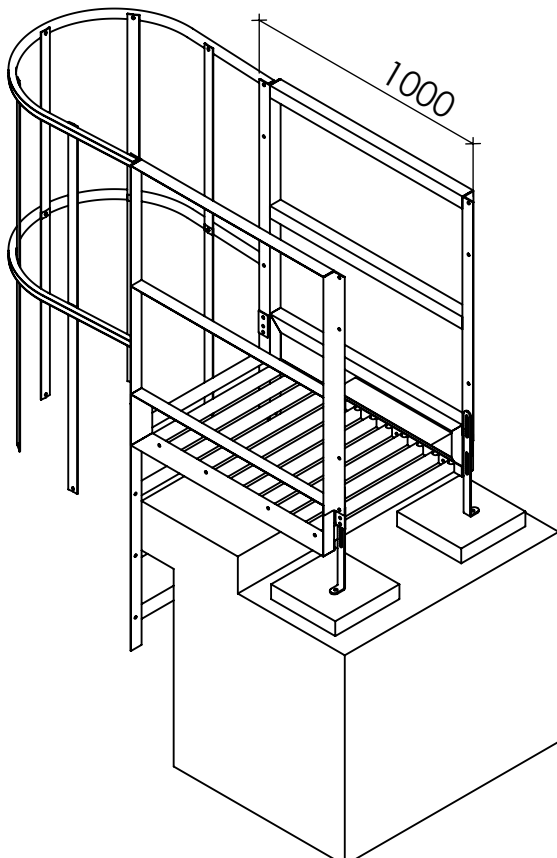


Aikštelių tipai

Nulipimui nuo aukšto parapeto, aikštelė gali būti komplektuojama su pakopų segmentu.



Laikiklis komplektuojamas su šaligatvio plytele (300x300x60)



! Laikiklis komplektuojamas tik su 1m. aikštele

Aikštelės nulipimas

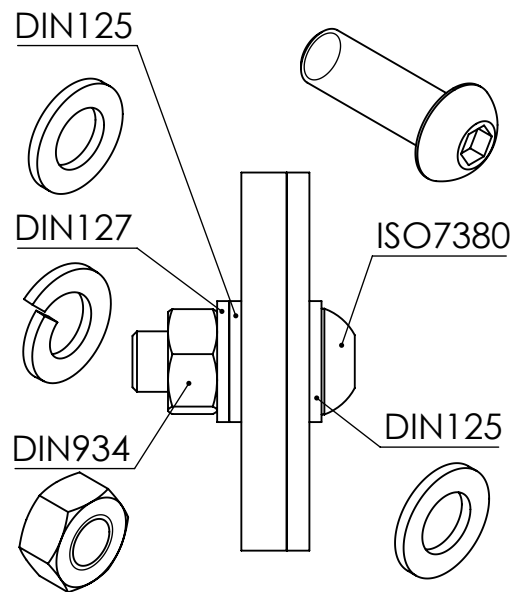
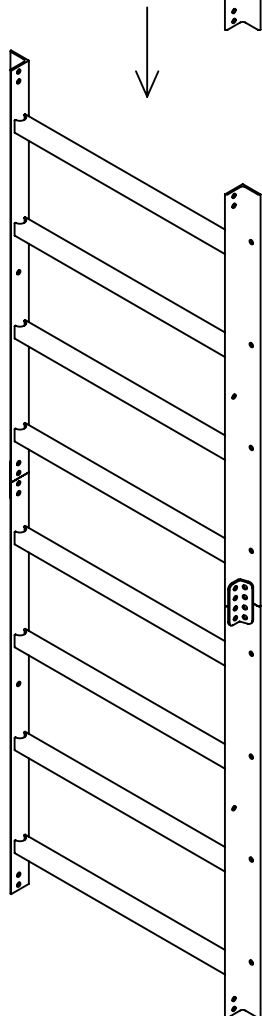
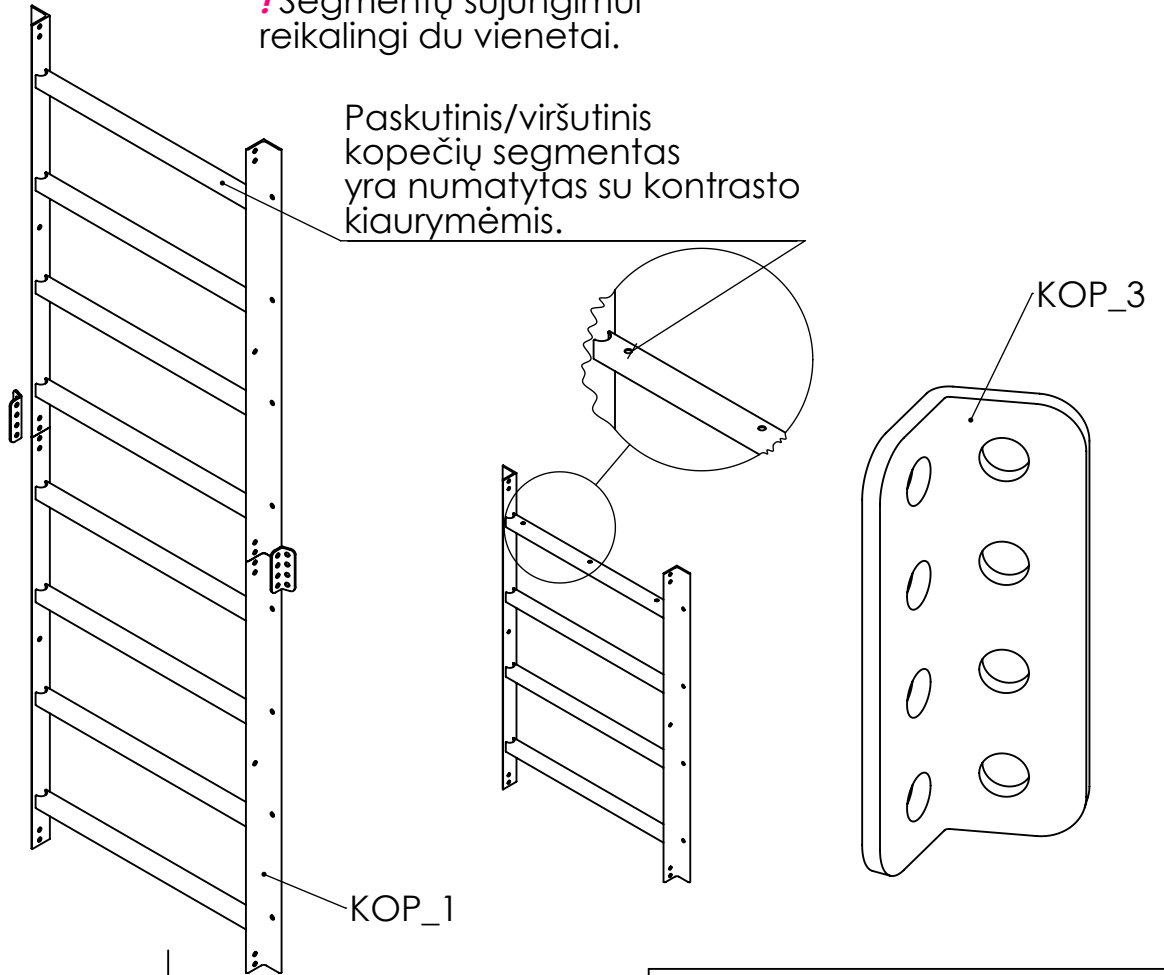
COSMOS  
CONSTRUCTION

Lapo nr./  
Sheet

6

**!** Segmentų sujungimui  
reikalingi du vienetai.

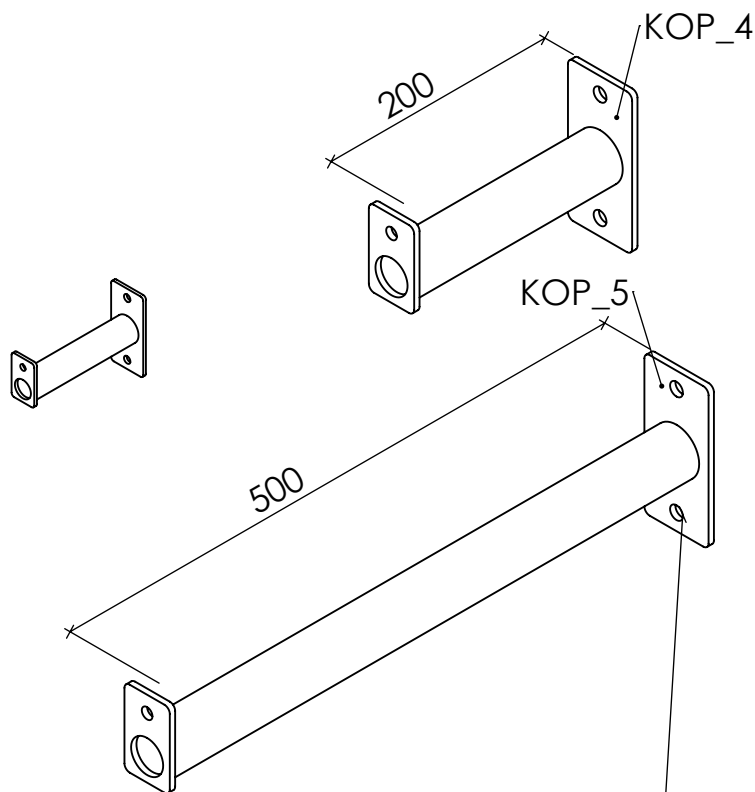
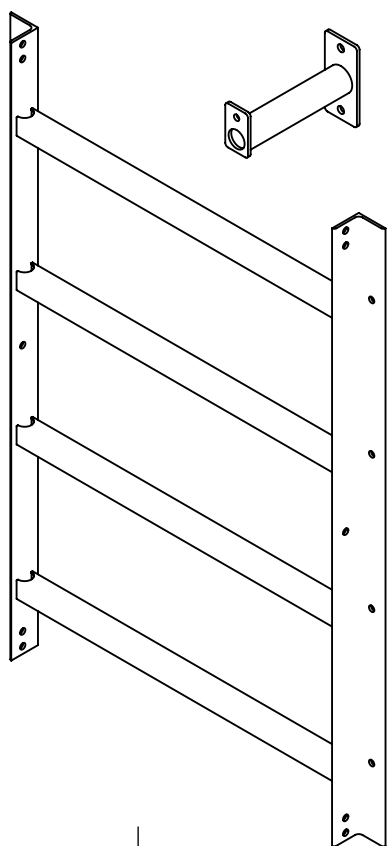
Paskutinis/viršutinis  
kopečių segmentas  
yra numatytas su kontrasto  
kiaurymėmis.



**Tvirtinimo detalės**

Standartas	Tipas	Kiekis
ISO7380	M8x25	4
DIN125	M8	8
DIN127	M8	4
DIN934	M8	4

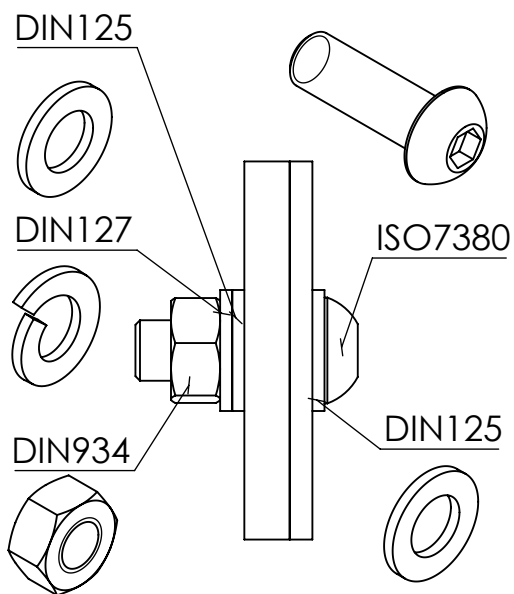
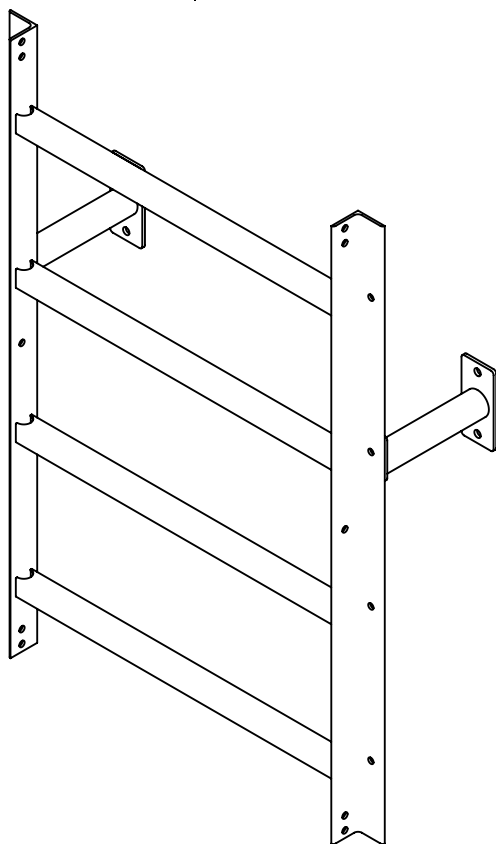
Segmentų sujungimas



Laikiklių montavimui rekomenduojame naudoti:

- Į betono/mūro plytų sieną - HILTI HUS4-H  $\varnothing 10 \times 60$  mm.
- Į medinį paviršių - Medsraigė, TORX tipo platinta galva, D8x80
- Į daugiasluoksnę plokštę rekomenduojame naudoti A4 srieginį srypą.

*Labai svarbu - tvirtinimui į daugiasluoksnę plokštę naudoti KOP12 bei KOP13 apkrovos paskirstymo plokštes (8 psl.)*



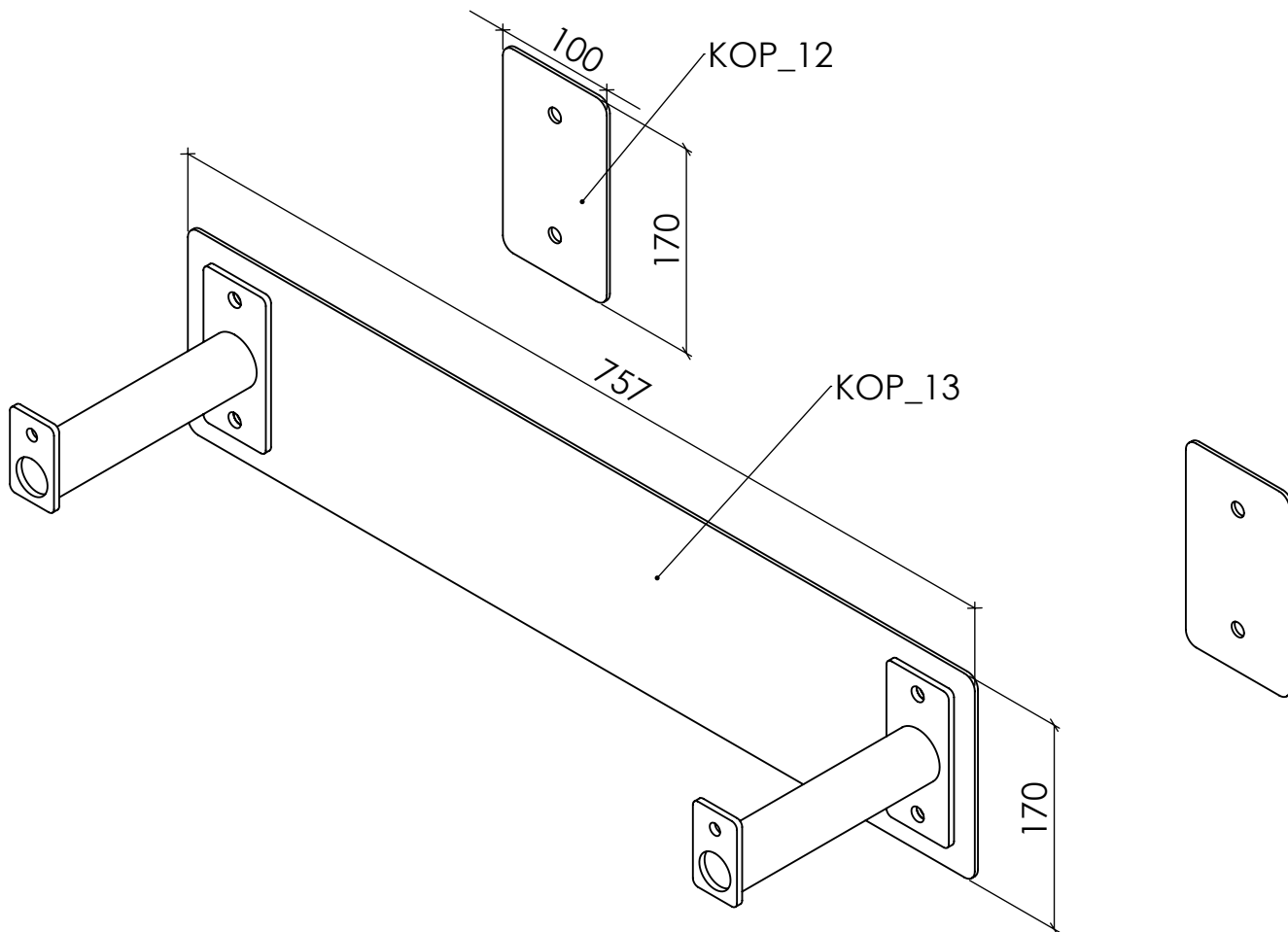
**Tvirtinimo detalės**

Standartas	Tipas	Kiekis
ISO7380	M8x25	1
DIN125	M8	2
DIN127	M8	1
DIN934	M8	1

Laikiklis

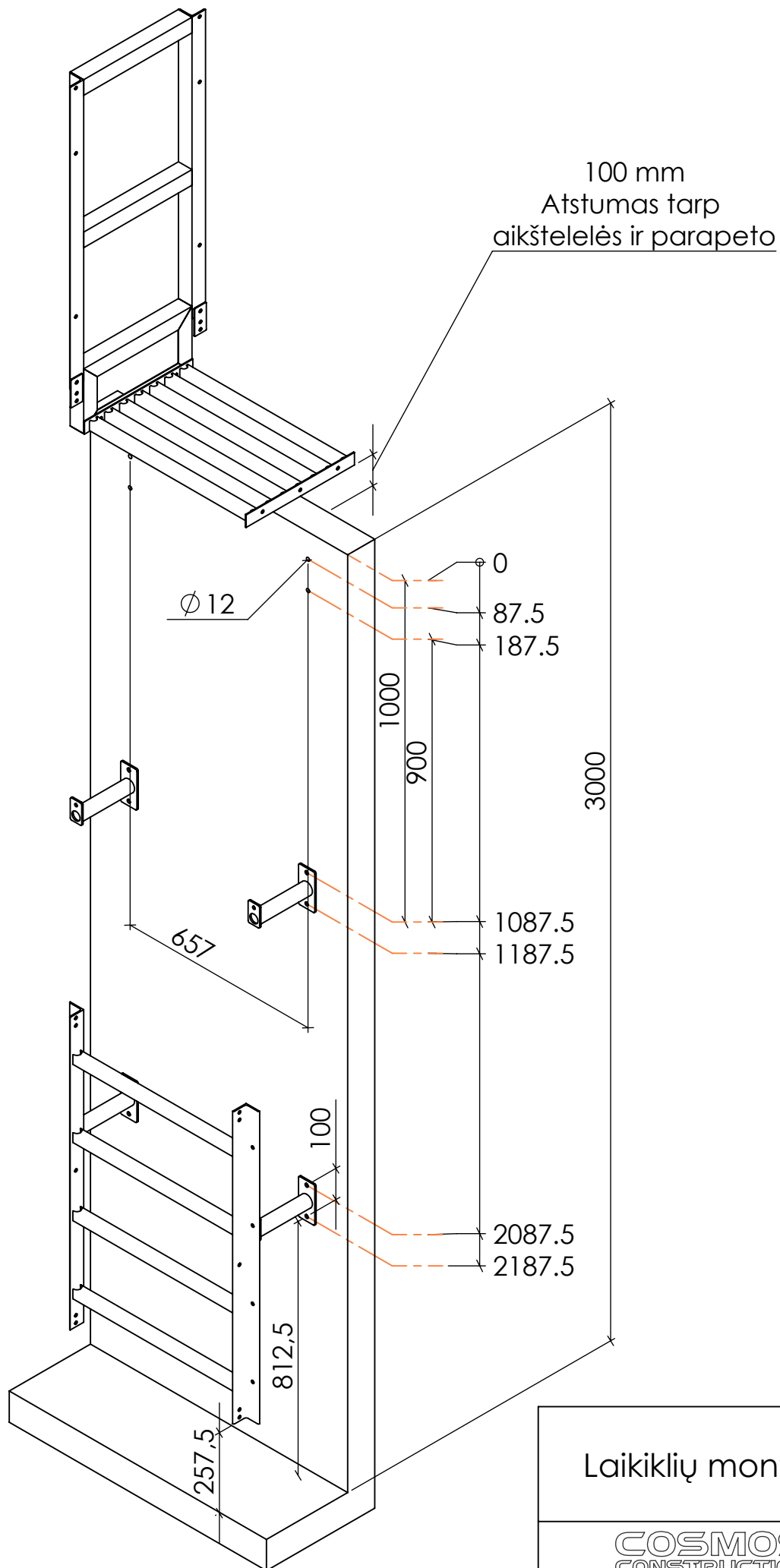
**!** Laikiklį galima tvirtinti į vieną iš keturių kiaurymių.  
**!** Vienam kopečių segmentui numatomi du laikikliai.  
**!** Galimi 200 mm. ir 500 mm. laikikliai.

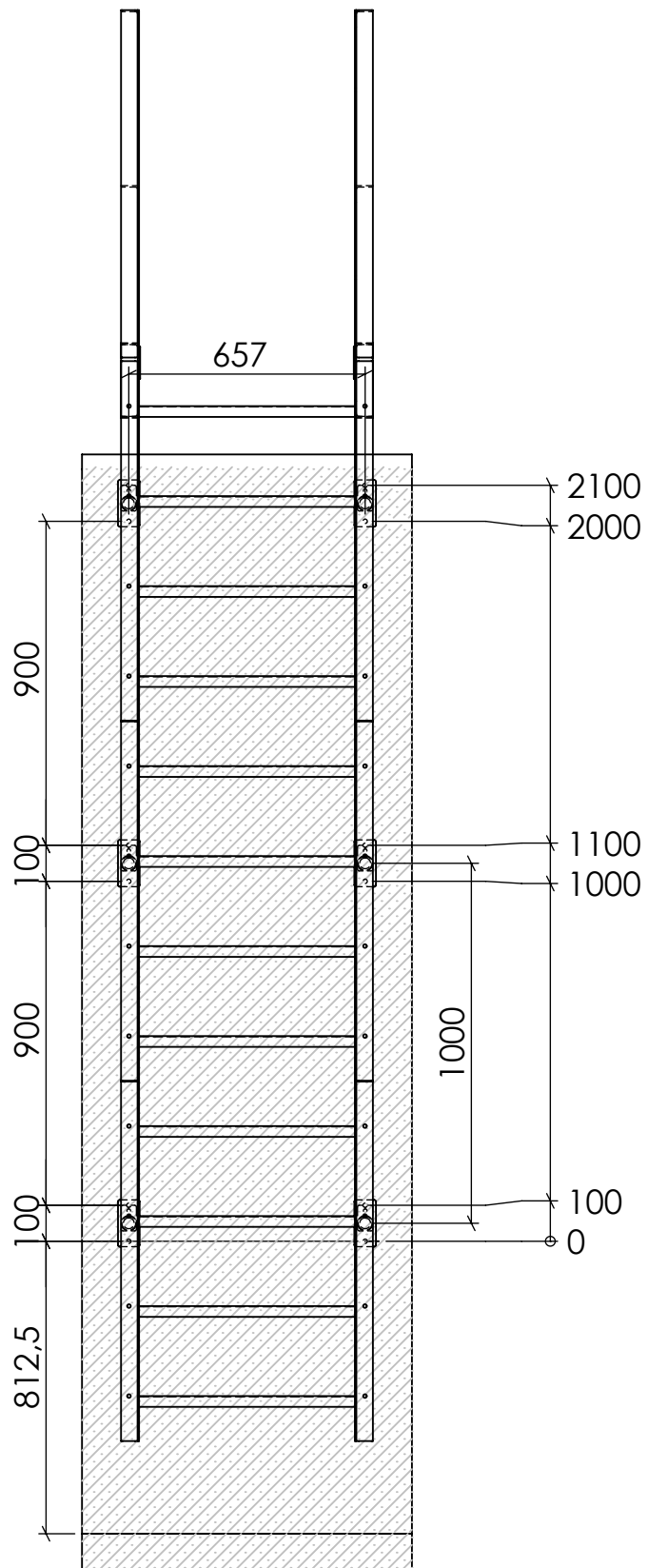
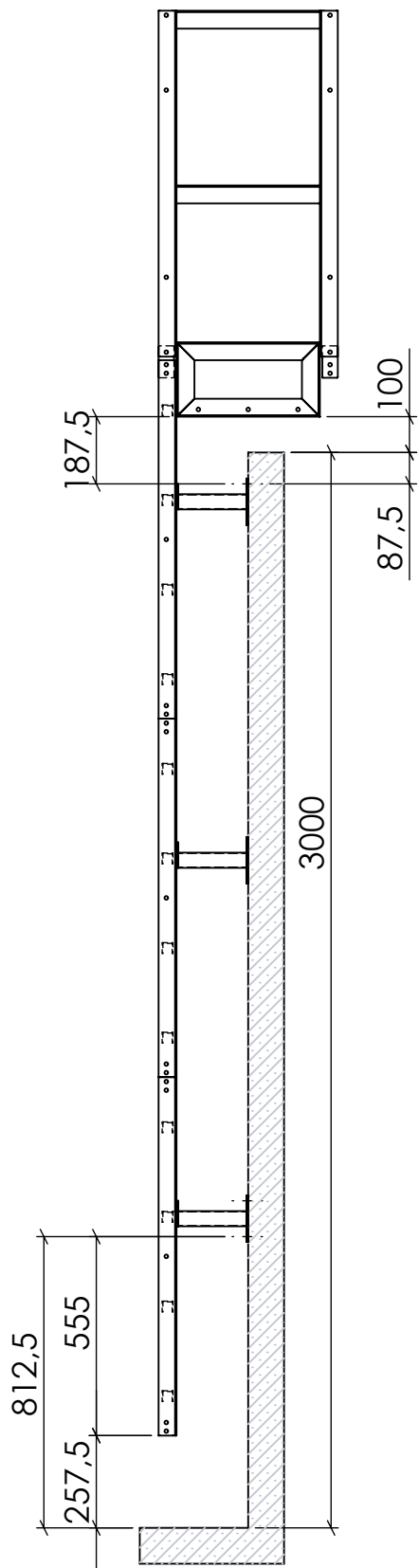




Įkopečių montavimui ant netvirtų paviršių būtina naudoti papildomas detales. Šios detalės yra skirtos paskirstyti apkrovą tolygiai į didelį plotą.

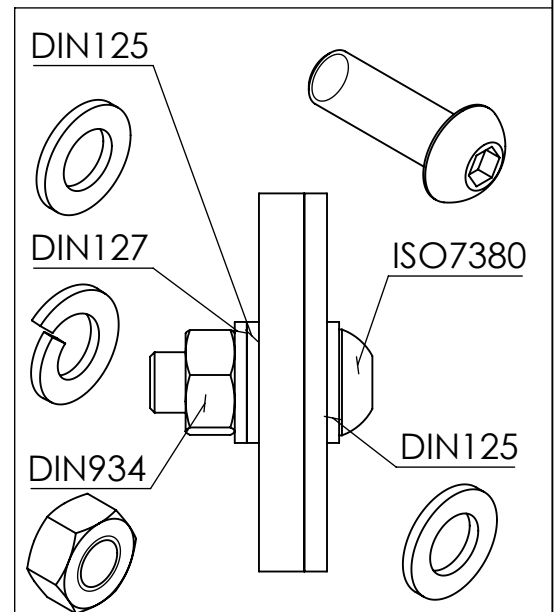
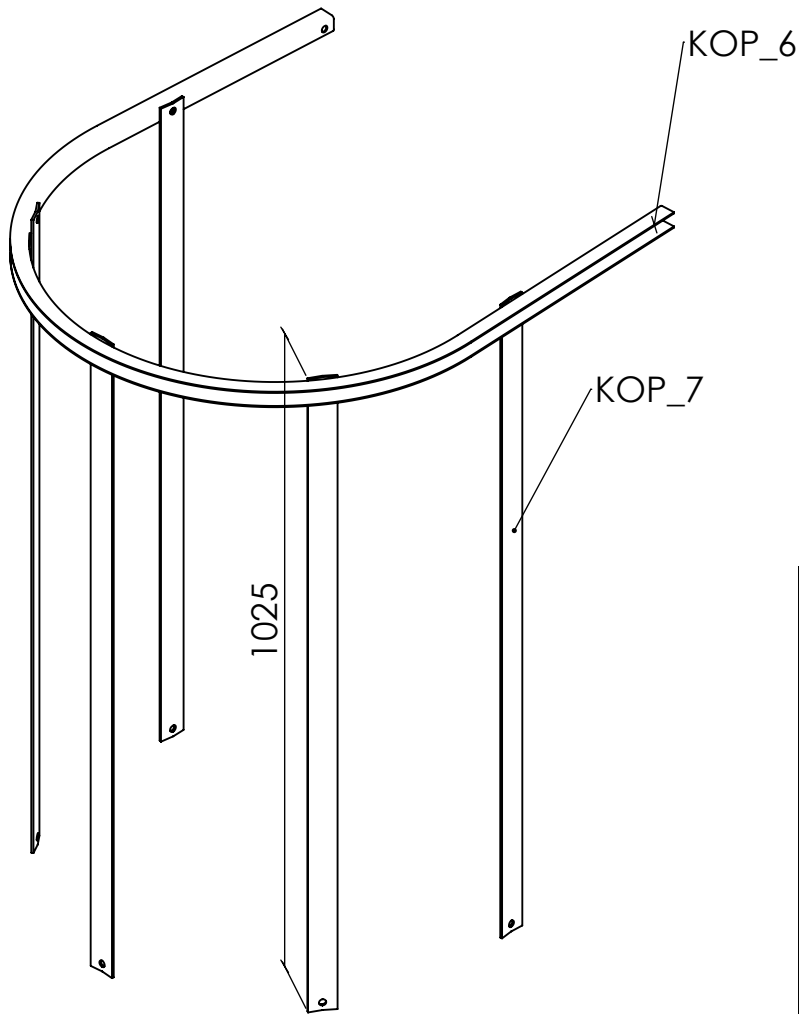
Laikiklių plokštelės





Laikiklių montavimas\_2

Pavadinimas (Part Number)	Apibūdinimas (Description)	Vnt. (QTY.)
KOP_6	Lankas	1
KOP_7	Juosta	5

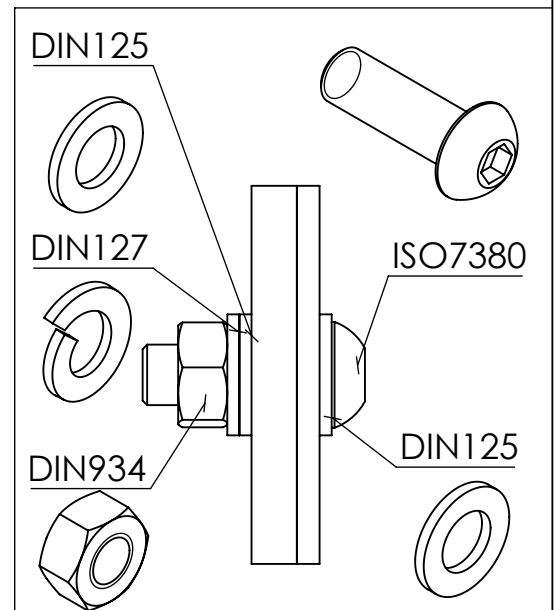
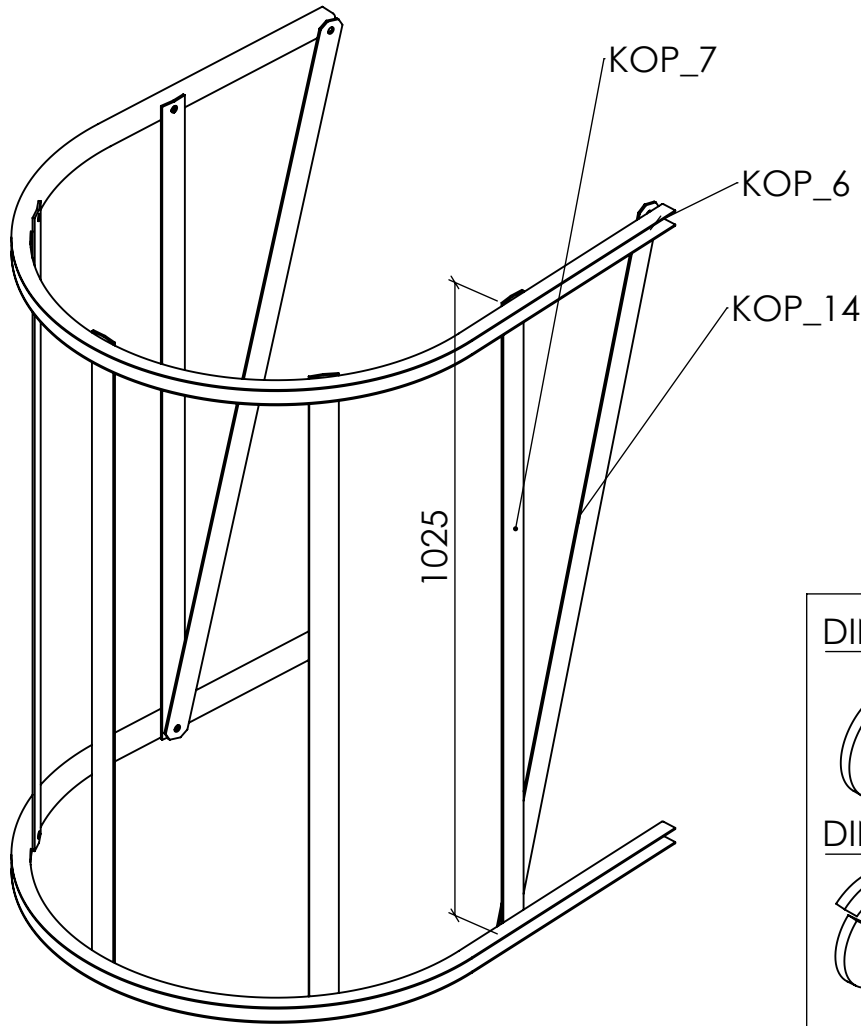


***Tvirtinimo detalės***

Standartas	Tipas	Kiekis
ISO7380	M8x25	7
DIN125	M8	14
DIN127	M8	7
DIN934	M8	7

Lankai\_A

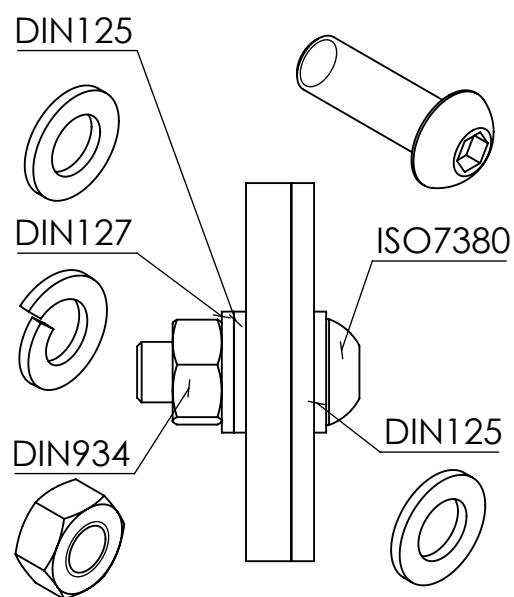
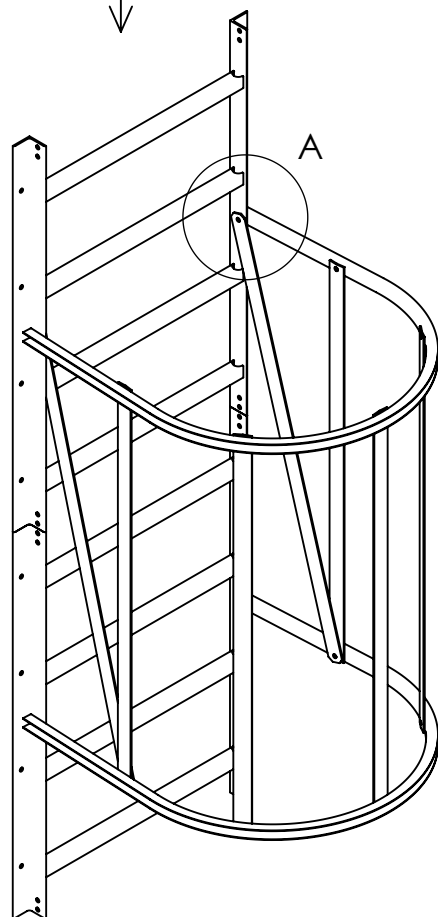
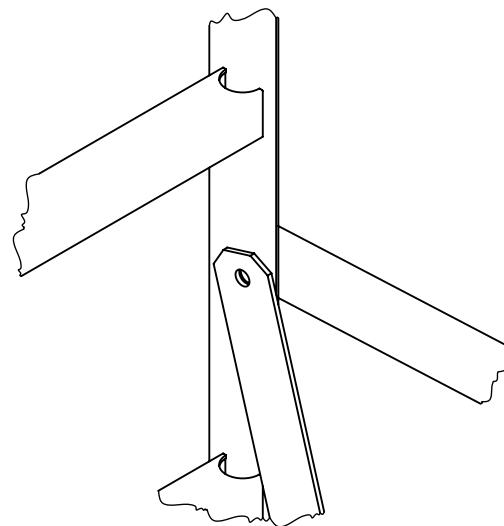
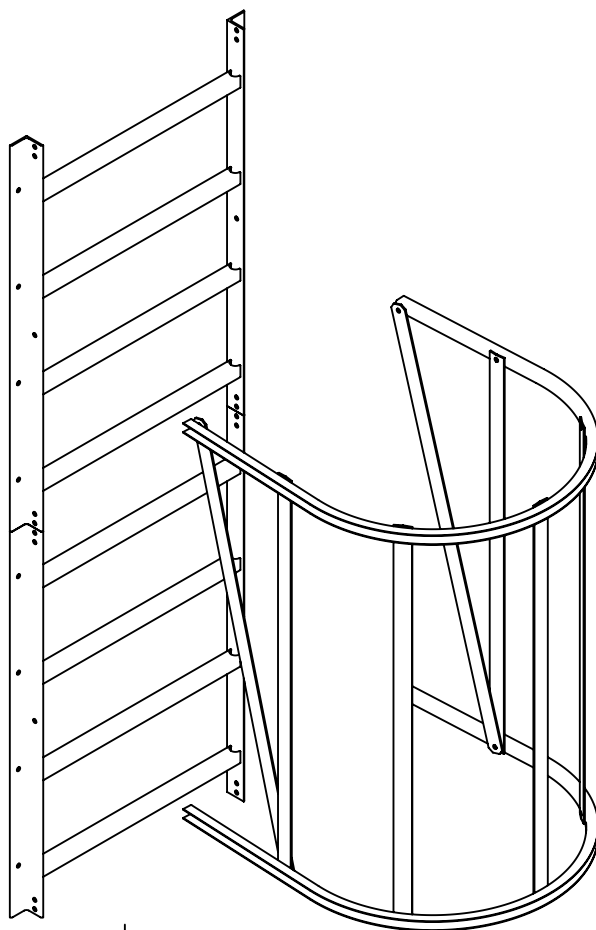
Pavadinimas (Part Number)	Apibūdinimas (Description)	Vnt. (QTY.)
KOP_6	Lankas	2
KOP_7	Juosta	5
KOP_14	Atatampa	2



***Tvirtinimo detalės***

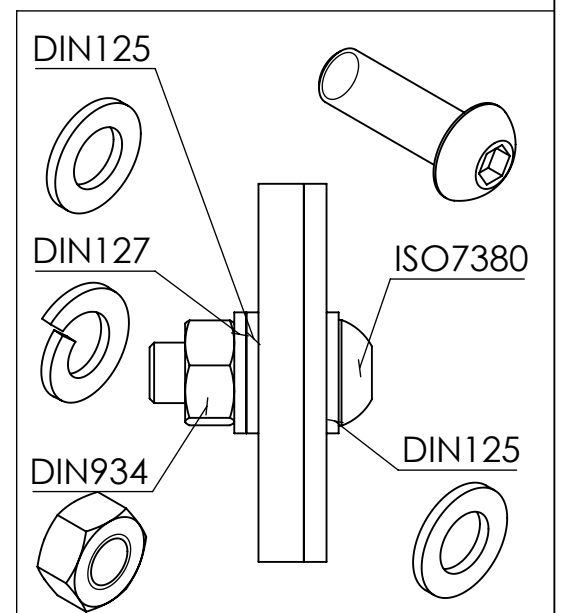
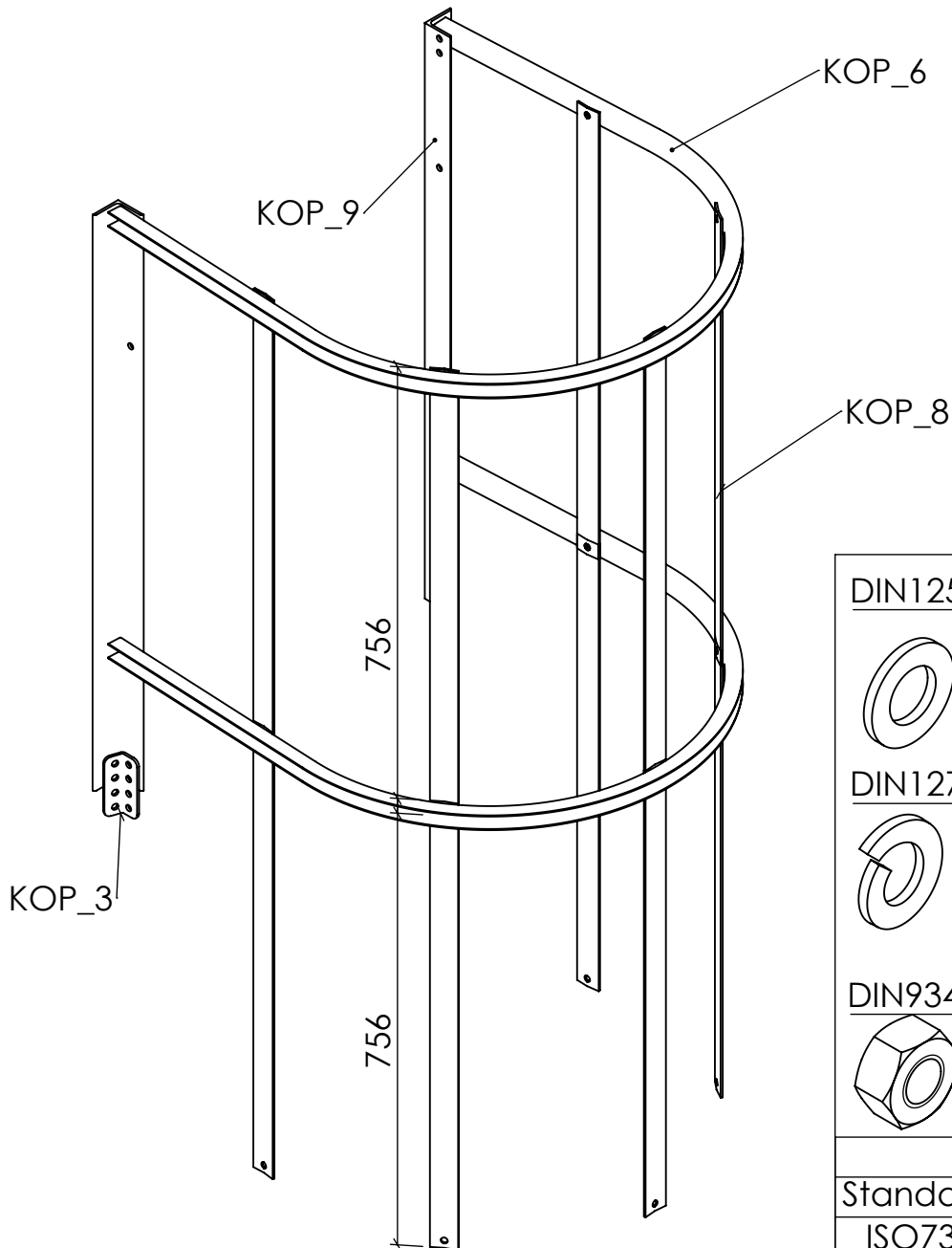
Standartas	Tipas	Kiekis
ISO7380	M8x25	14
DIN125	M8	28
DIN127	M8	14
DIN934	M8	14

Lankai\_B



Lankai - Montavimas

Pavadinimas (Part Number)	Apibūdinimas (Description)	Vnt. (QTY.)
KOP_6	Lankas	2
KOP_8	Juosta	10
KOP_9	Profilis	2
KOP_3	Sujungimo detalė	2

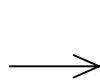
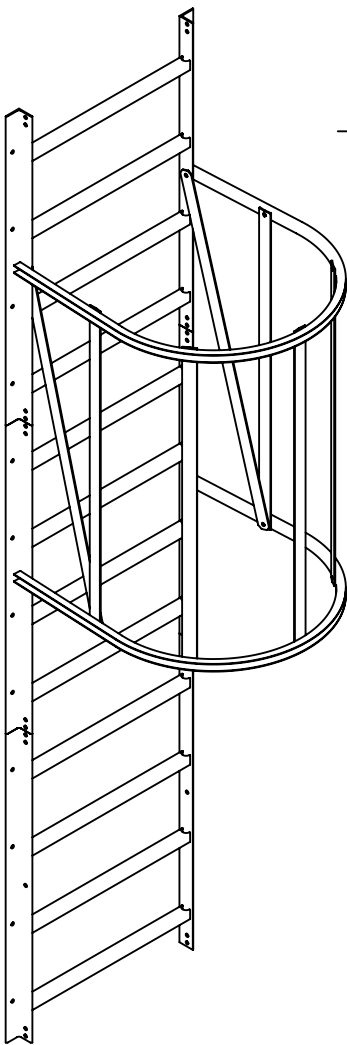
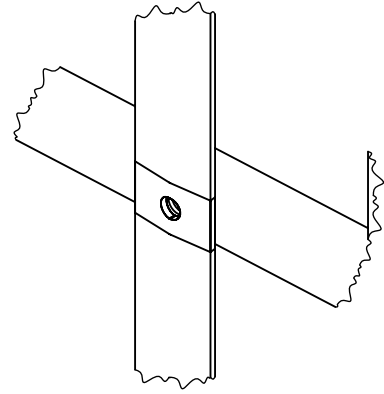
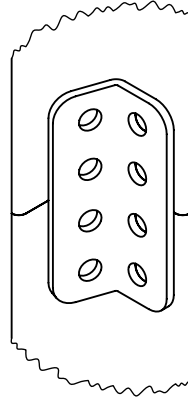
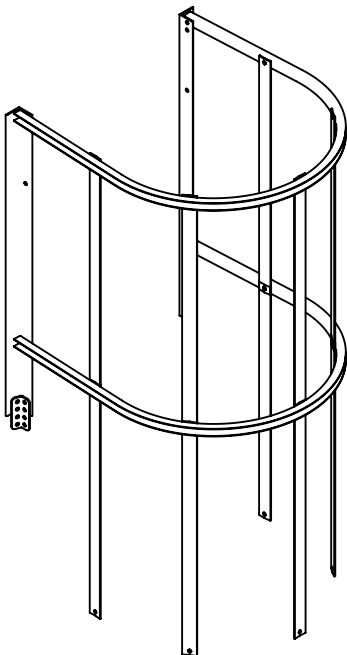


#### **Tvirtinimo detalės**

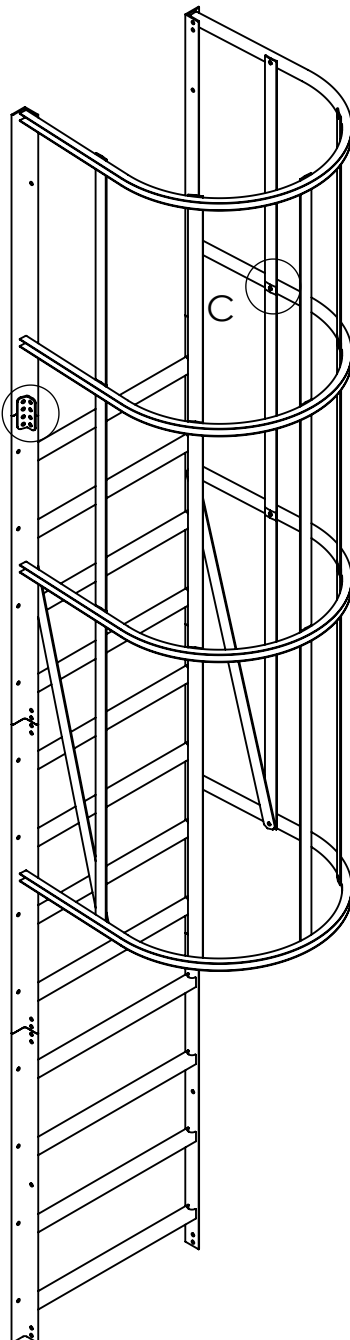
Standartas	Tipas	Kiekis
ISO7380	M8x25	22
DIN125	M8	44
DIN127	M8	22
DIN934	M8	22

Prailginimas

# Konstrukcijų jungimo vietos



B



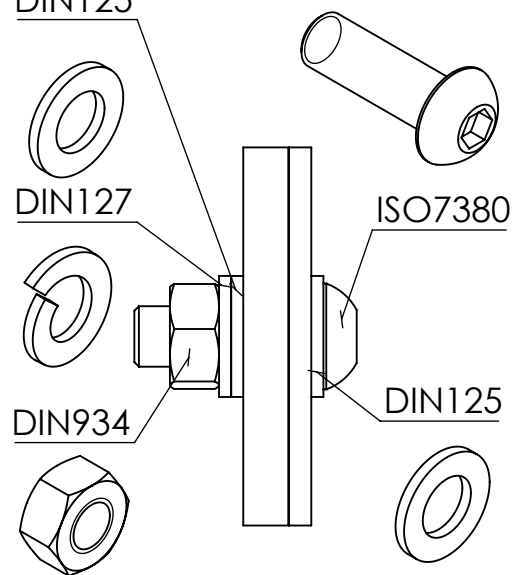
DIN125

DIN127

DIN934

ISO7380

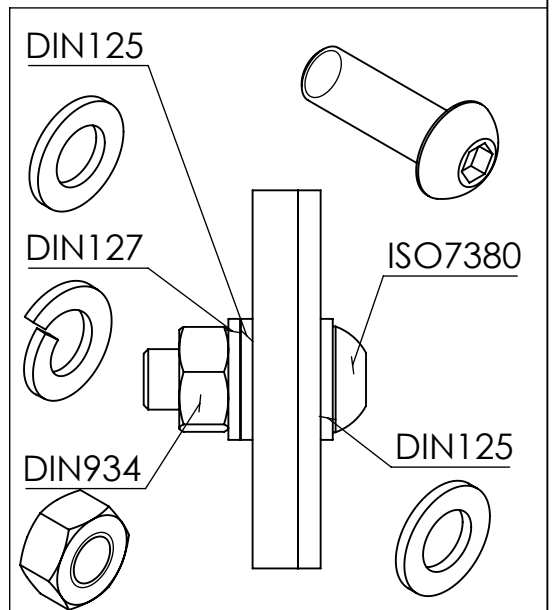
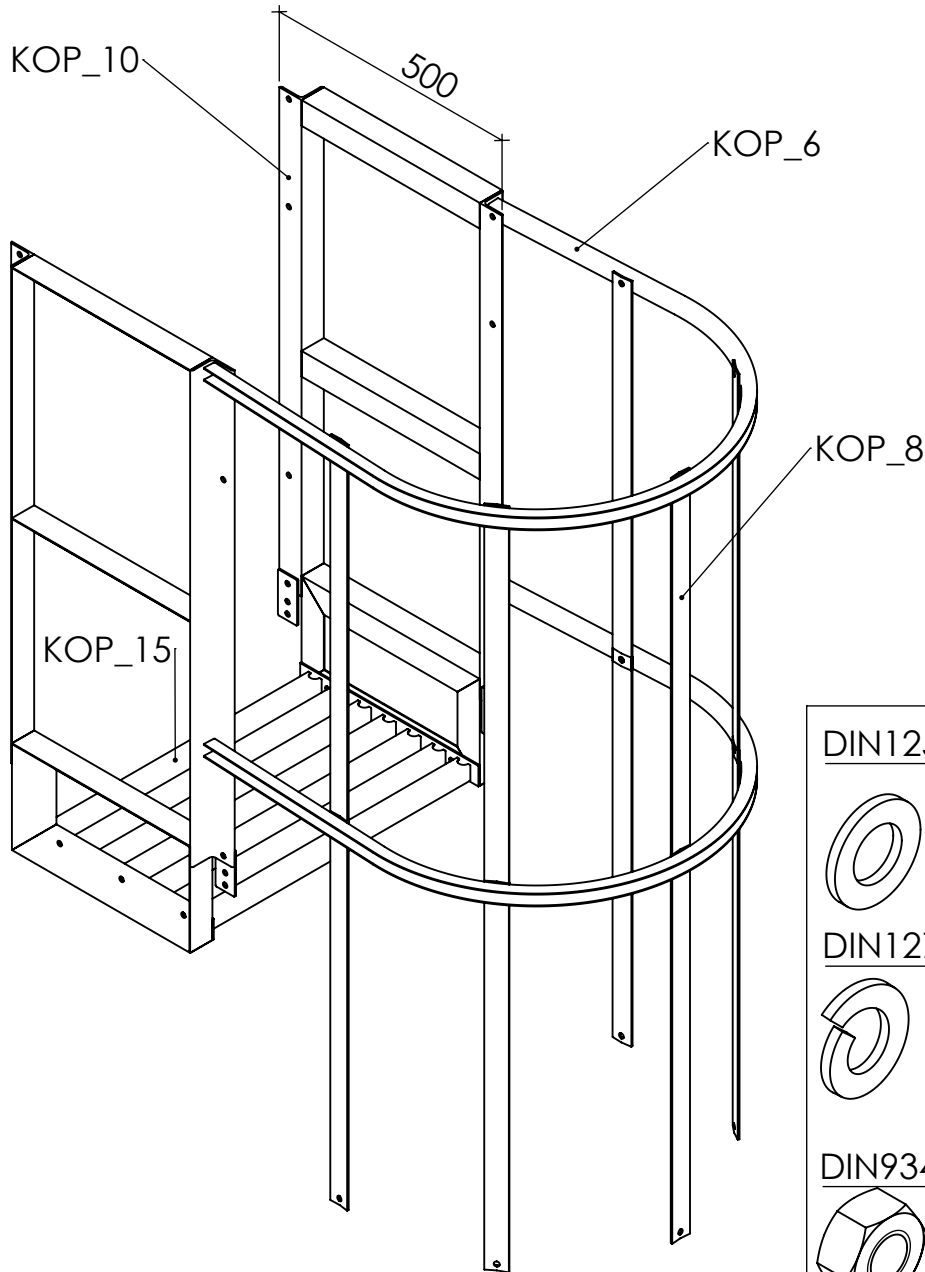
DIN125



Prailginimas -  
Montavimas



Pavadinimas (Part Number)	Apibūdinimas (Description)	Vnt. (QTY.)
KOP_6	Lankas	2
KOP_8	Juosta	10
KOP_10	Turėklas	2
KOP_15	Aikštelė 500	1

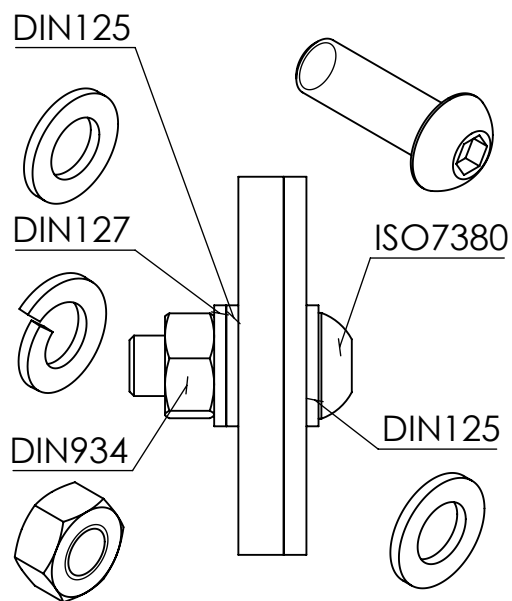
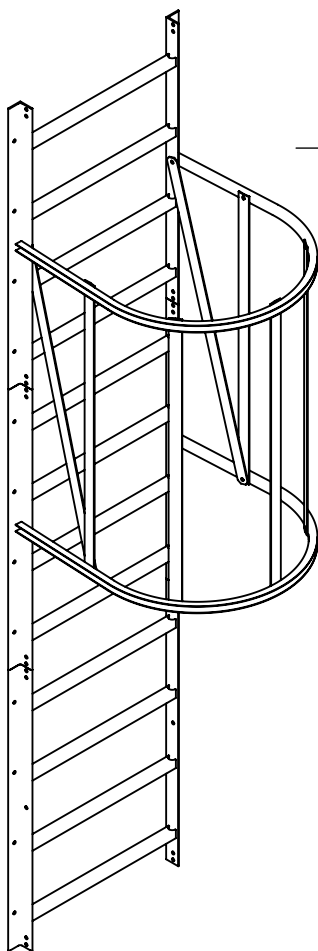
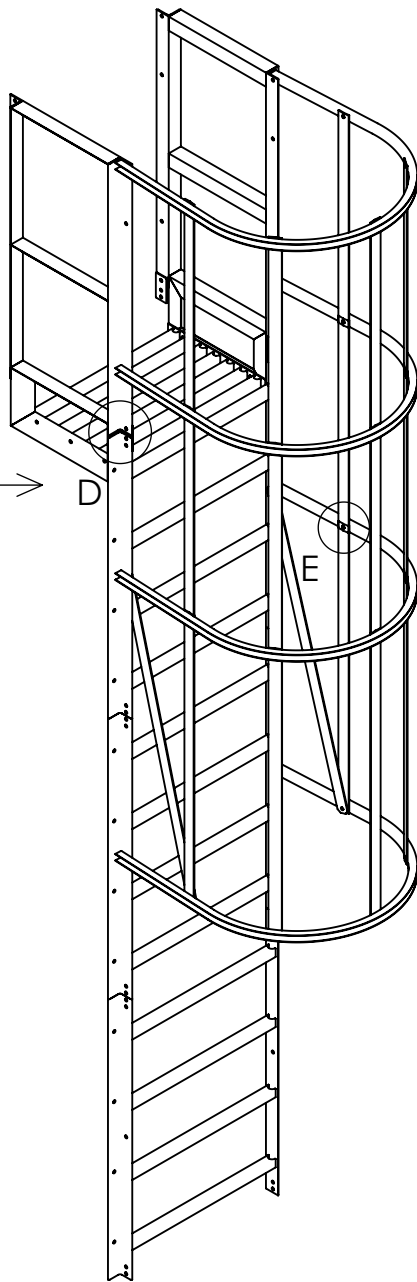
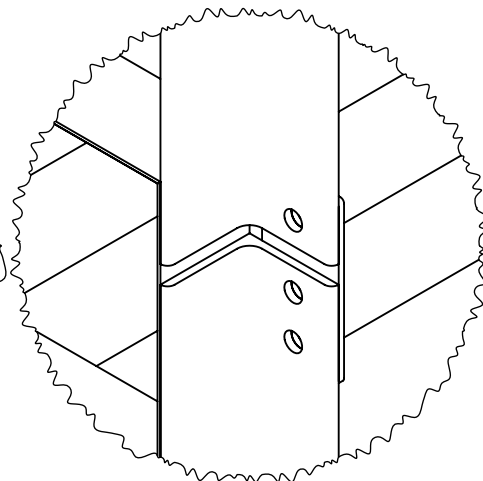
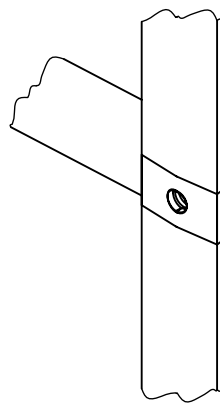
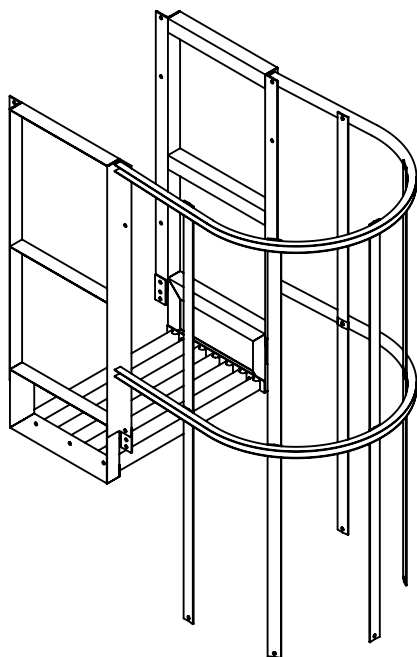


**Tvirtinimo detalės**

Standartas	Tipas	Kiekis
ISO7380	M8x25	24
DIN125	M8	48
DIN127	M8	24
DIN934	M8	24

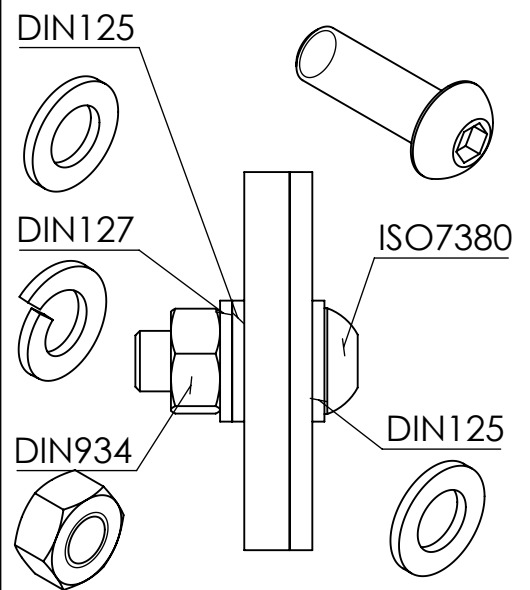
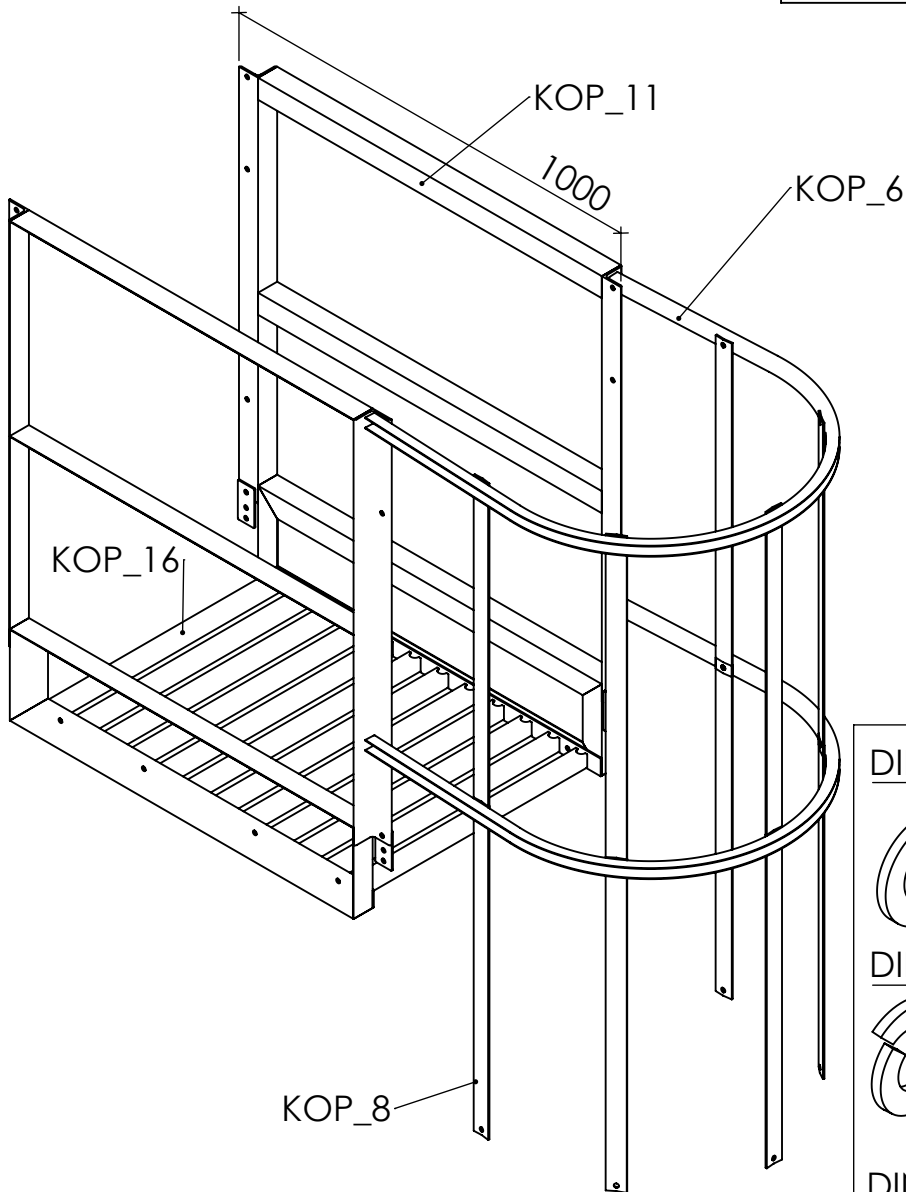
Aikštelė\_0.5

Konstrukcijų jungimo vietas



Aikštelė\_0.5 -  
Montavimas

Pavadinimas (Part Number)	Apibūdinimas (Description)	Vnt. (QTY.)
KOP_6	Lankas	2
KOP_8	Juosta	10
KOP_11	Turėklas	2
KOP_16	Aikštelė 1000	1

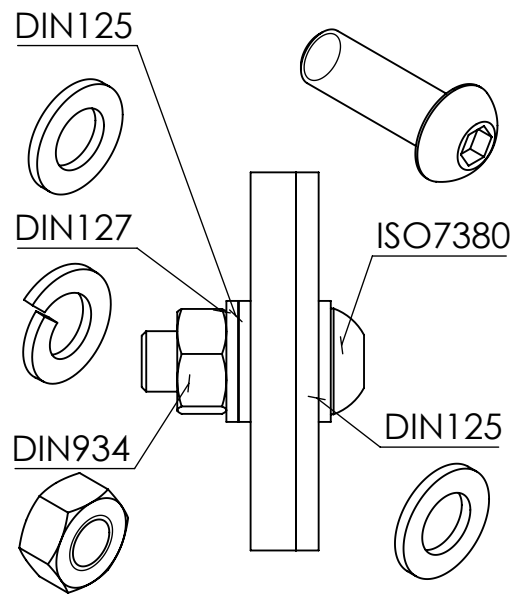
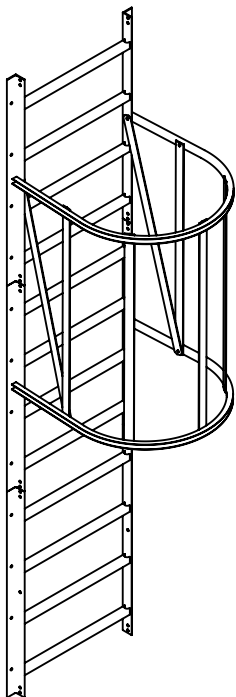
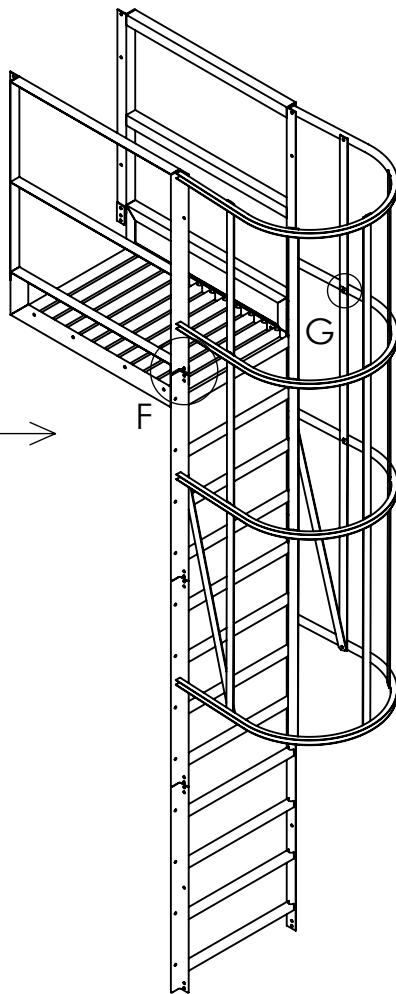
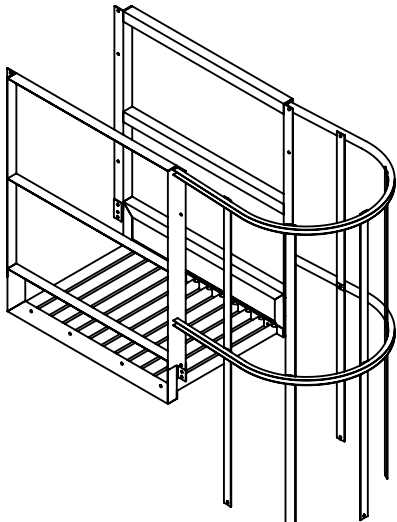
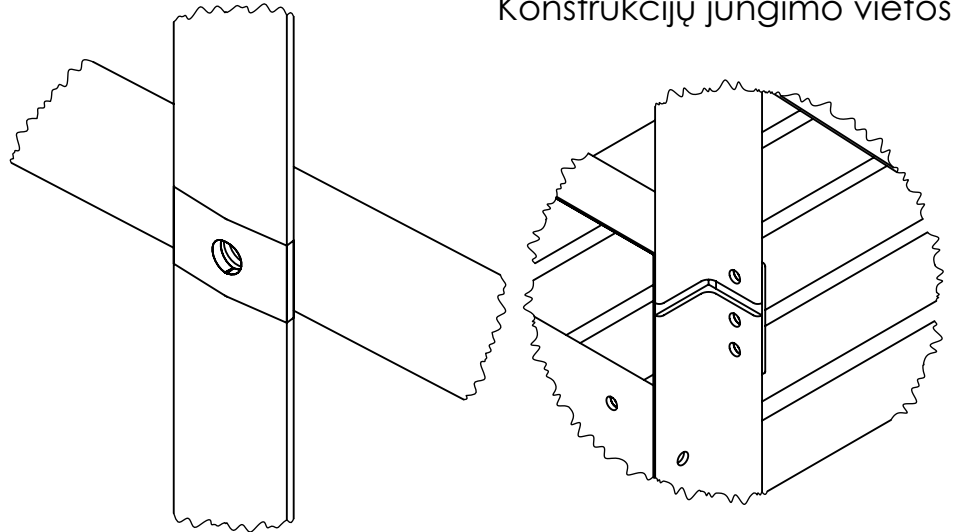


#### **Tvirtinimo detalės**

Standartas	Tipas	Kiekis
ISO7380	M8x25	26
DIN125	M8	52
DIN127	M8	26
DIN934	M8	26

Aikštelė\_1.0

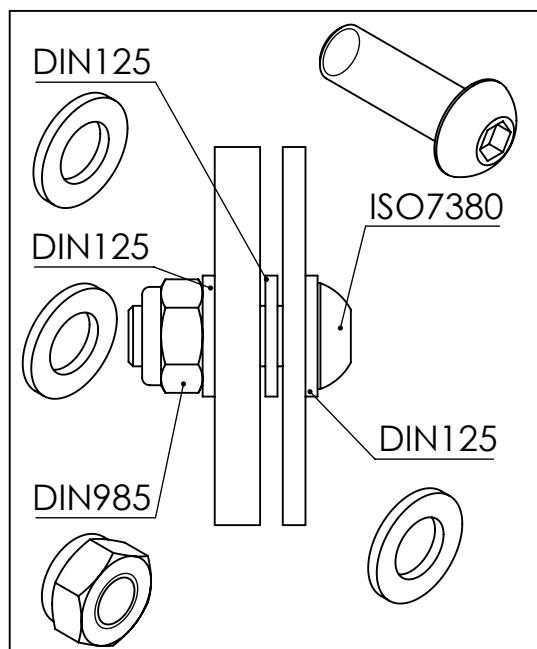
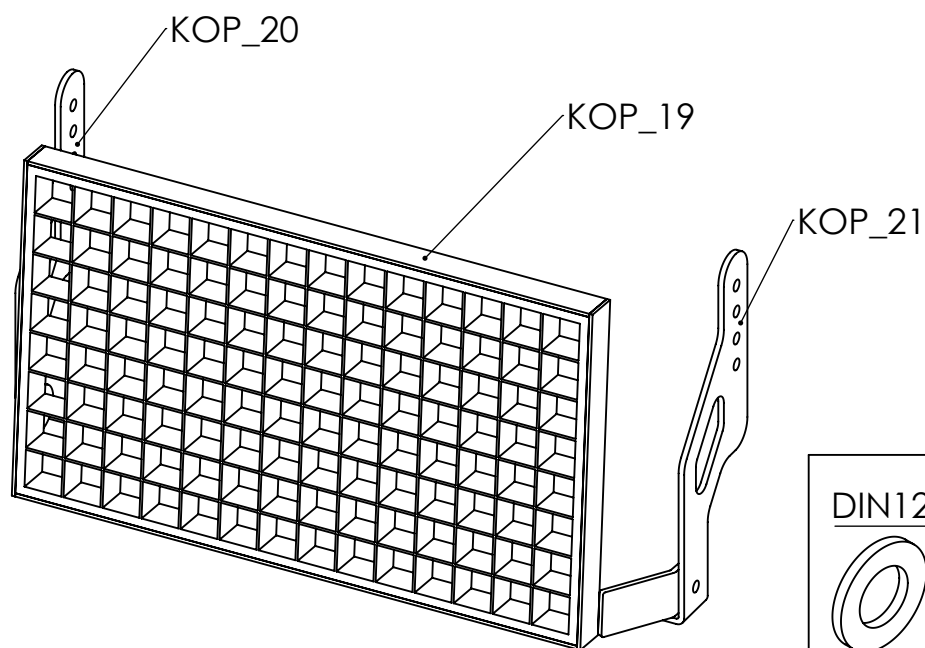
Konstrukcijų jungimo vietos



Aikštelė\_1.0 -  
Montavimas

**!** Surinkta aikštelė privalo atsilenkti ir užsilenkti.

Pavadinimas (Part Number)	Apibūdinimas (Description)	Vnt. (QTY.)
KOP_19	Poilsio aikštelė	1
KOP_21	Poilsio laikstelės laikiklis	1
KOP_20	Poilsio aikštelės laikiklis	1

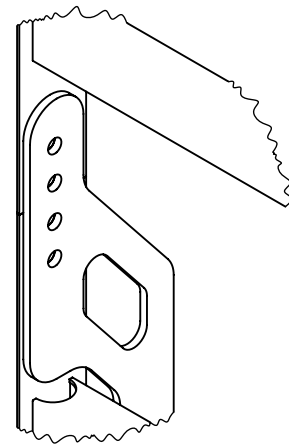
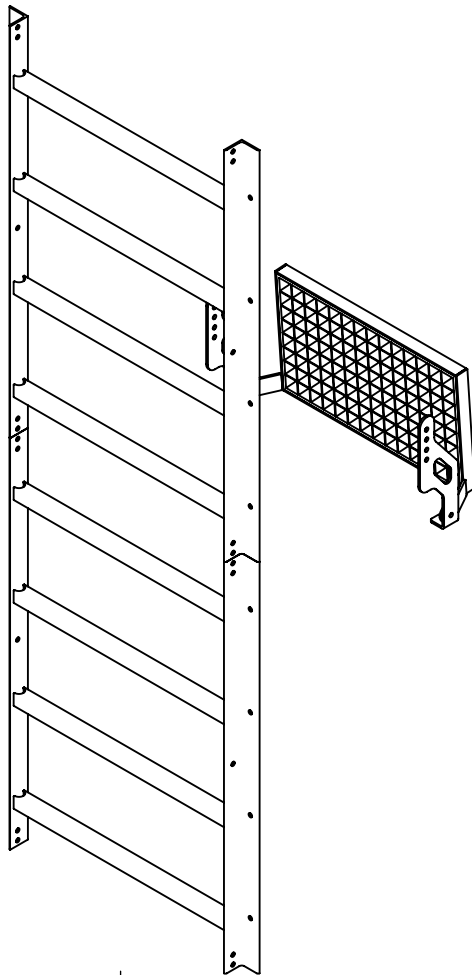


**Tvirtinimo detalės**

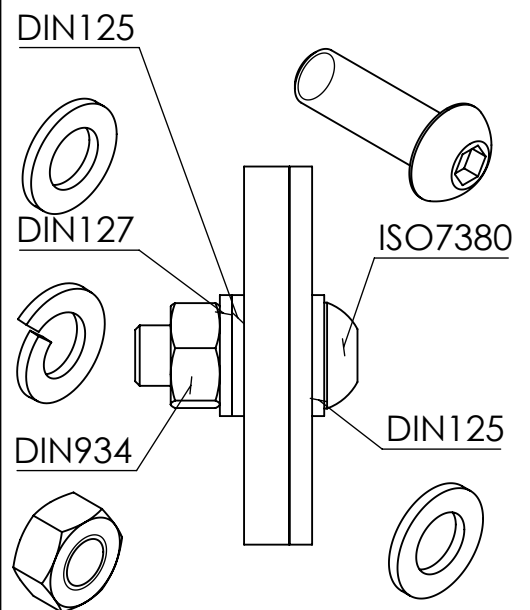
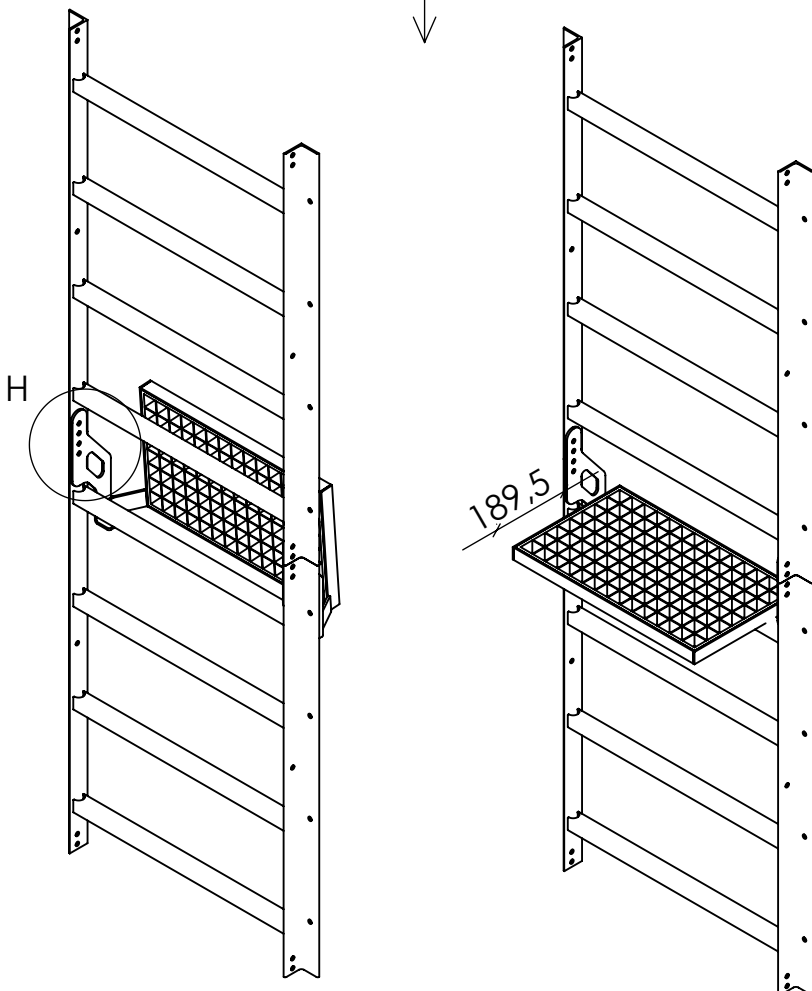
Standartas	Tipas	Kiekis
ISO7380	M8x25	2
DIN125	M8	6
DIN985	M8	2

Poilsio aikštelė

## Konstrukcijų jungimo vietos



- ! Poilsio aikštelė montuojama vidinėje kopečių pusėje, tarp kopečių ir fasado.
- ! Sumontuota aikštelė privalo atsilenkti - užsilenkti.
- ! Aikštelė montuojama 10 m. atstumu nuo žemės.

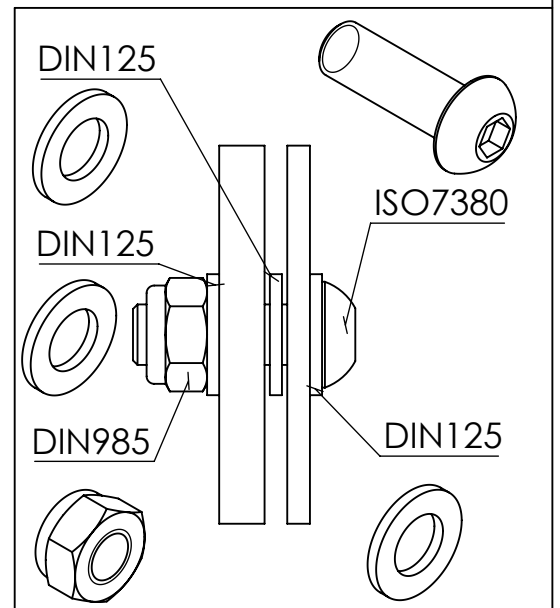
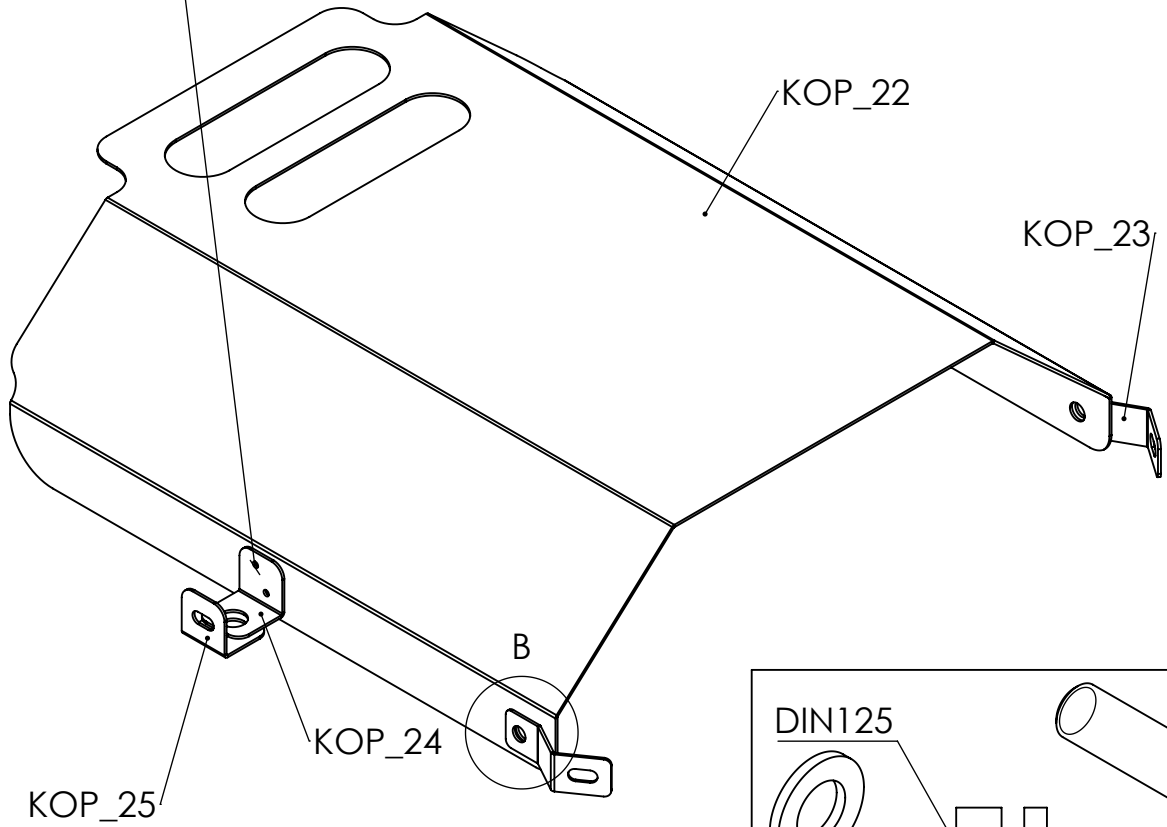


Poilsio aikštelė -  
Montavimas

! Surinktas užraktas privalo atsilenkti ir užsilenkti.

Pavadinimas (Part Number)	Apibūdinimas (Description)	Vnt. (QTY.)
KOP_22	Užraktas	1
KOP_23	Užrakto vyris	2
KOP_24	Užrakto kilpa spynai	1
KOP_25	Užrakto kilpa	1

Kniedė 4.8x10 A2  
Platinta galva

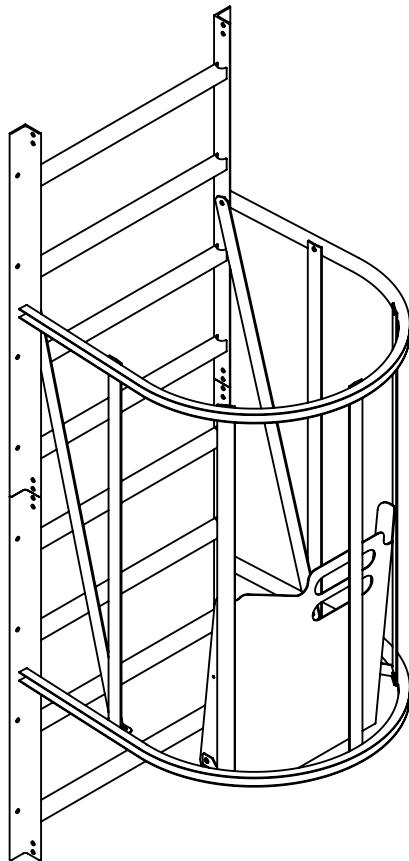
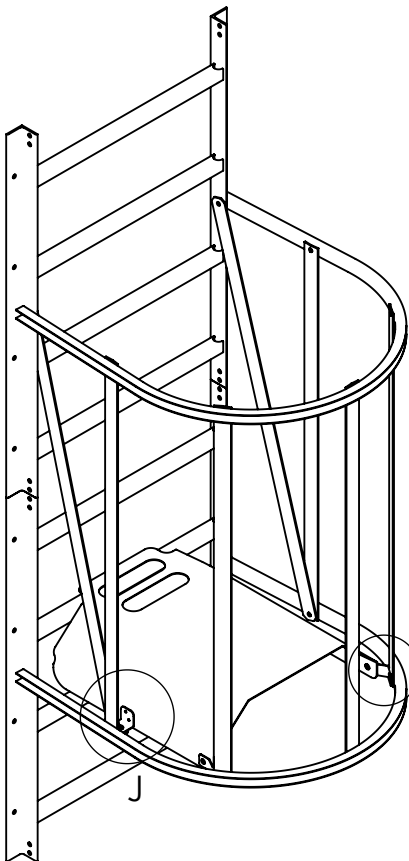
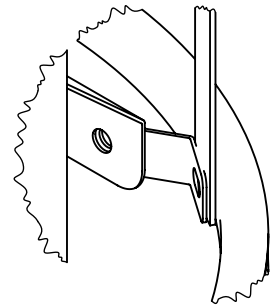
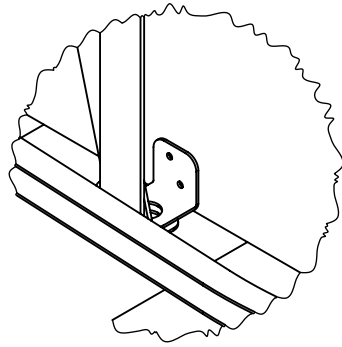
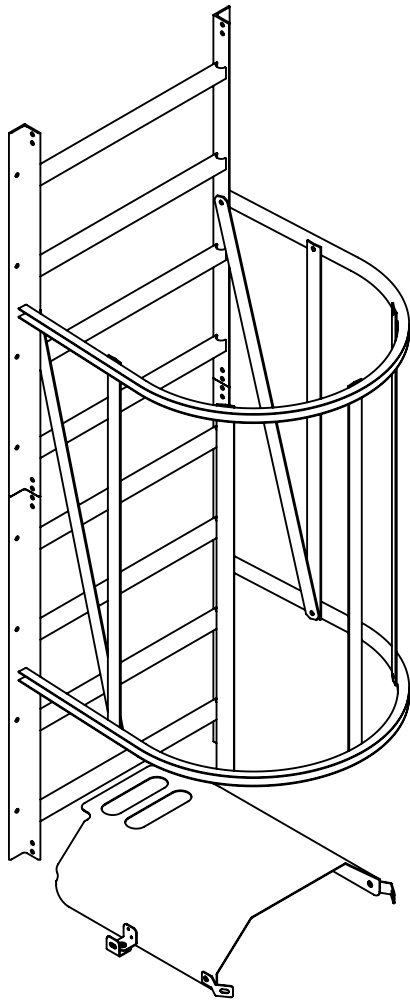


**Tvirtinimo detalės**

Standartas	Tipas	Kiekis
ISO7380	M8x25	2
DIN125	M8	6
DIN985	M8	2
Plat. galv.	4.8x10	2

Užraktas

# Konstrukcijų jungimo vietos



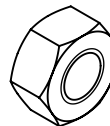
DIN125



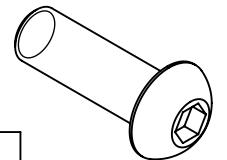
DIN127



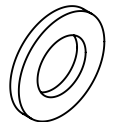
DIN934



ISO7380



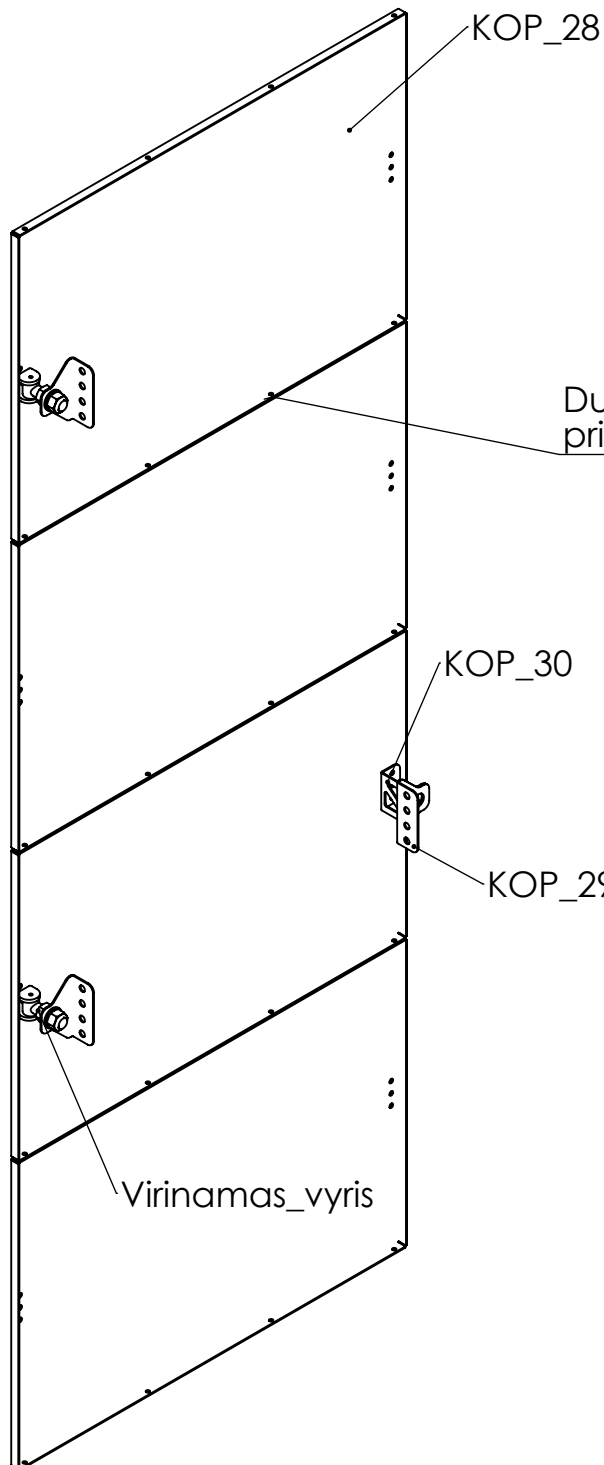
DIN125



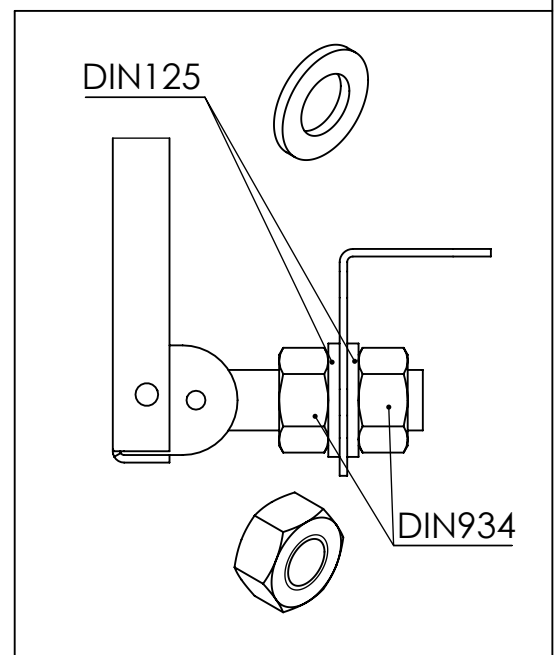
Užraktas - Montavimas



Pavadinimas (Part Number)	Apibūdinimas (Description)	Vnt. (QTY.)
KOP_28	Durų segmentas	4
KOP_29	Vyrio plokštelė	3
KOP_30	Spinos plokštelė	1
Virinamas_vyris		2



Durų segmentai bei komponentai  
prie jų tvirtinami kniedėmis

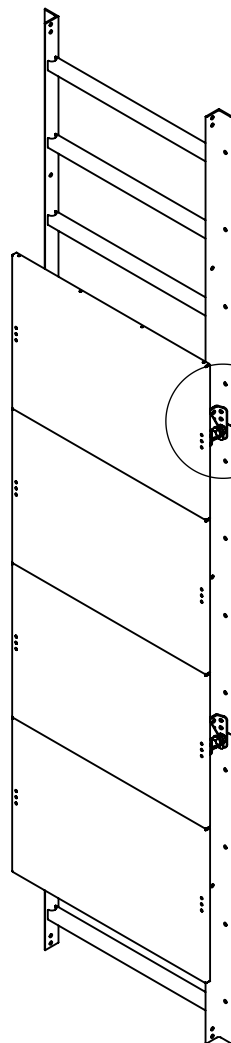
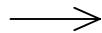
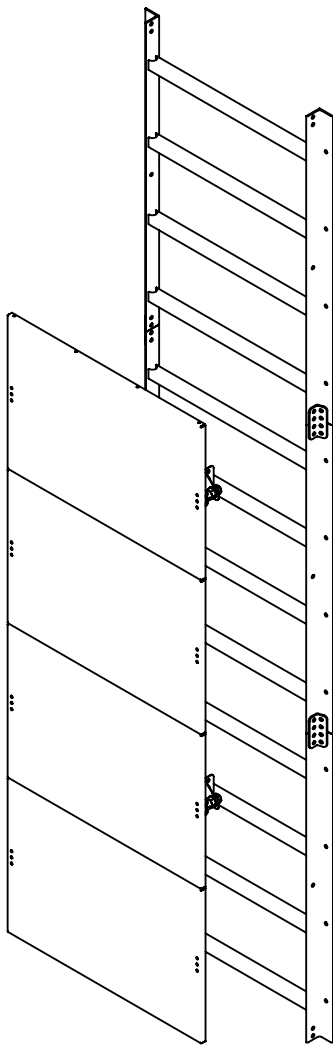
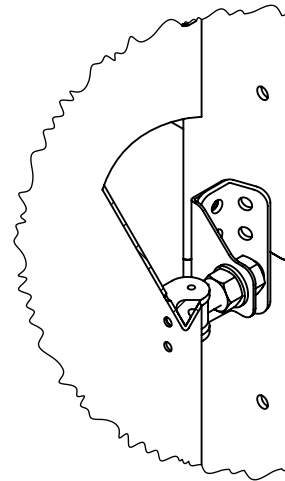


#### Tvirtinimo detalės

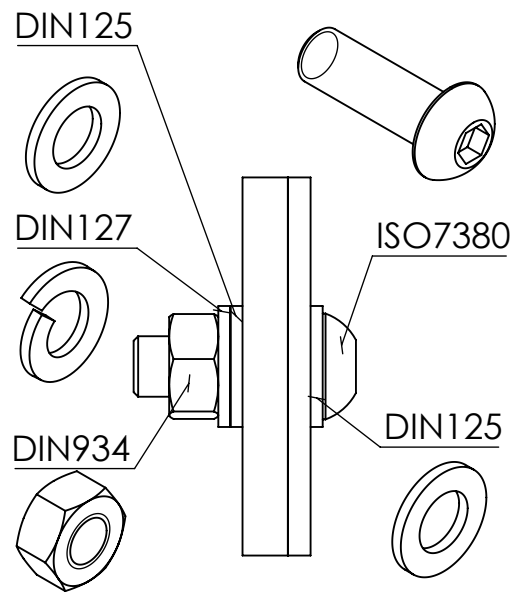
Standartas	Tipas	Kiekis
Plat. galv.	4.8x10	17
DIN125	M16	8
DIN934	M16	4

Durys

# Konstrukcijų jungimo vietos

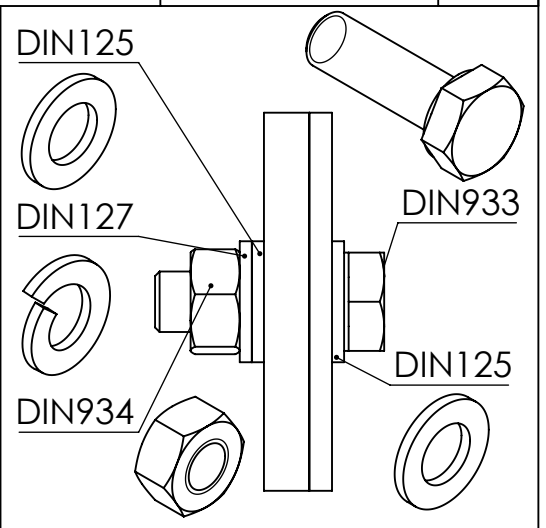
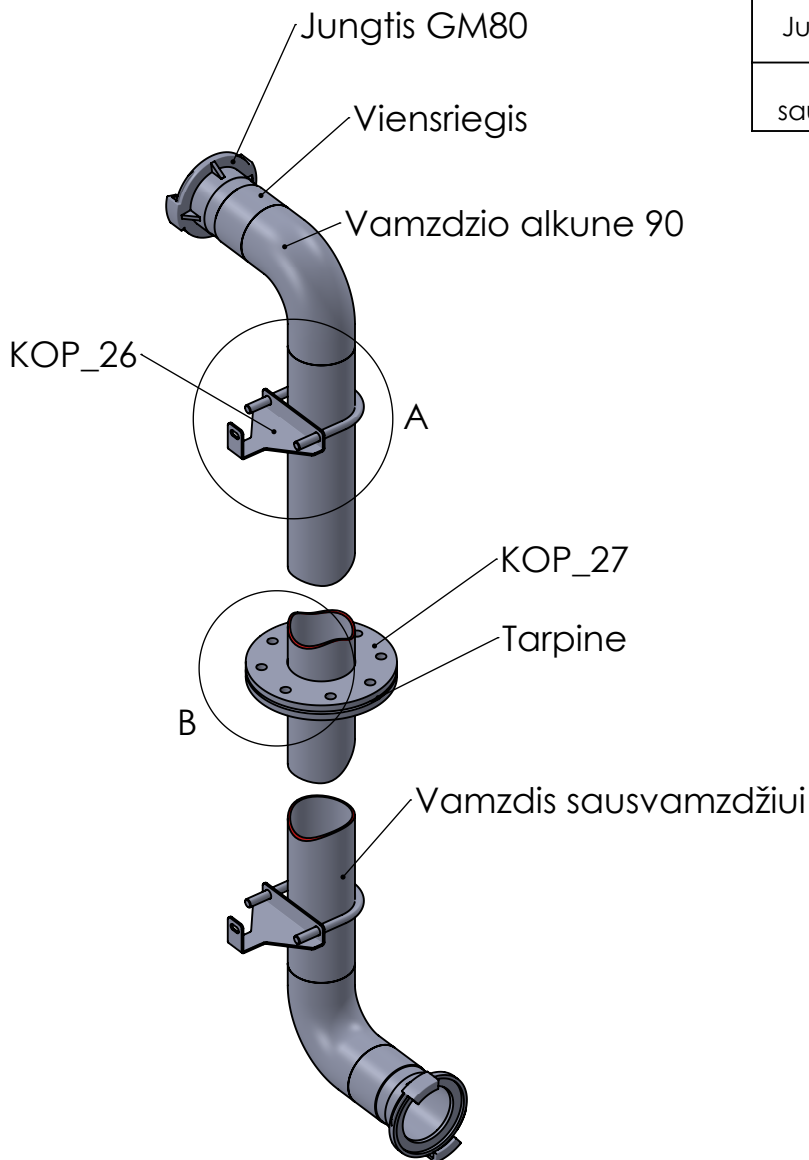


K



Durys - Montavimas

Pavadinimas (Part Number)	Apibūdinimas (Description)	Vnt. (QTY.)
KOP_26	Sausvamzdžio Laikiklis	2
KOP_27	Flanšas sausvamzdžiui	2
Viensriegis	Privirinamas vamzdis su išoriniu sriegiu	2
Vamzdžio alkune 90	Vamzdžio alkunė 90°	2
Tarpine	Tarpinė	1
Jungtis GM80	Sujungimo galvutė MGM-80	2
Vamzdis sausvamzdžiui		1



#### ***Tvirtinimo detalės***

Standartas	Tipas	Kiekis
DIN3570	M12 U	2
DIN125	M12	36
DIN127	M12	18
DIN934	M12	10
DIN933	M12	8

#### ***Kiekvienas papildomas sujungimas***

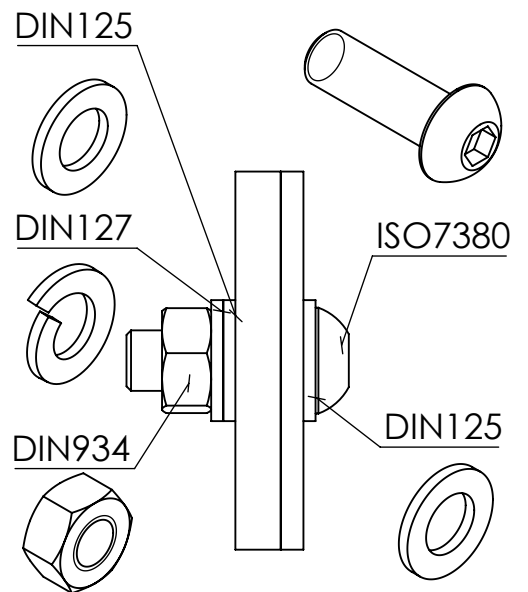
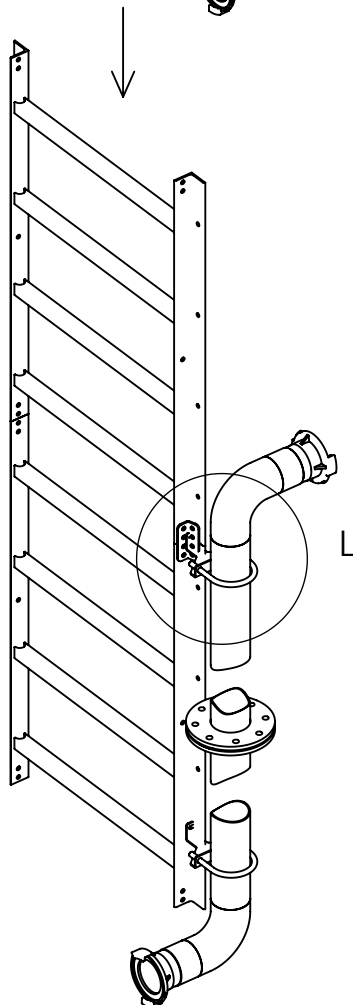
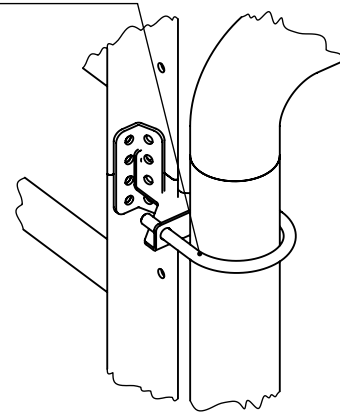
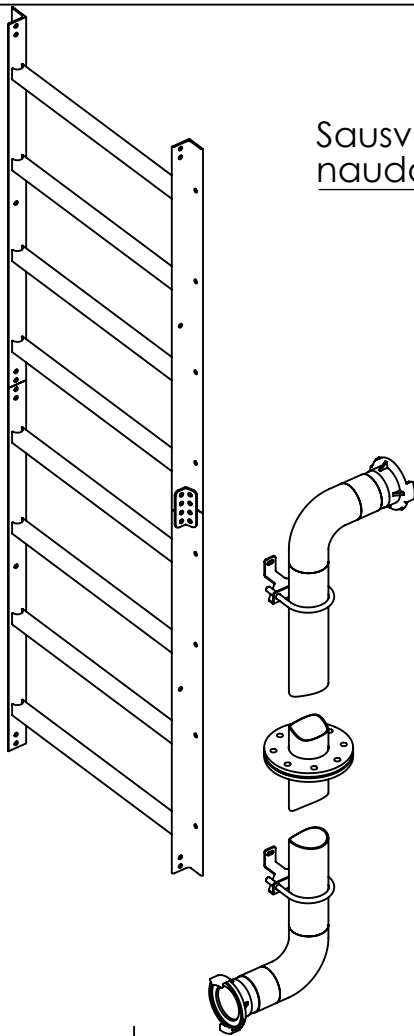
DIN933	M12x50	8
DIN125	M12	16
DIN127	M12	8
DIN934	M12	8

#### ***Kiekvienas papildomas laikiklis***

DIN3570	M12 U	1
DIN125	M12	2
DIN127	M12	2
DIN934	M12	2

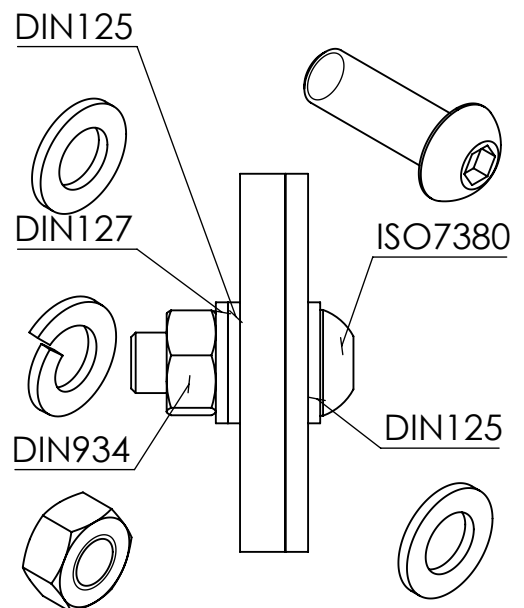
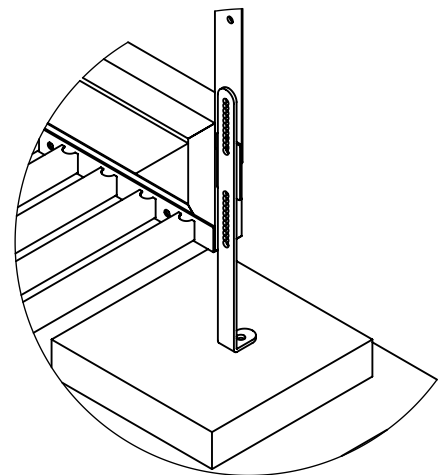
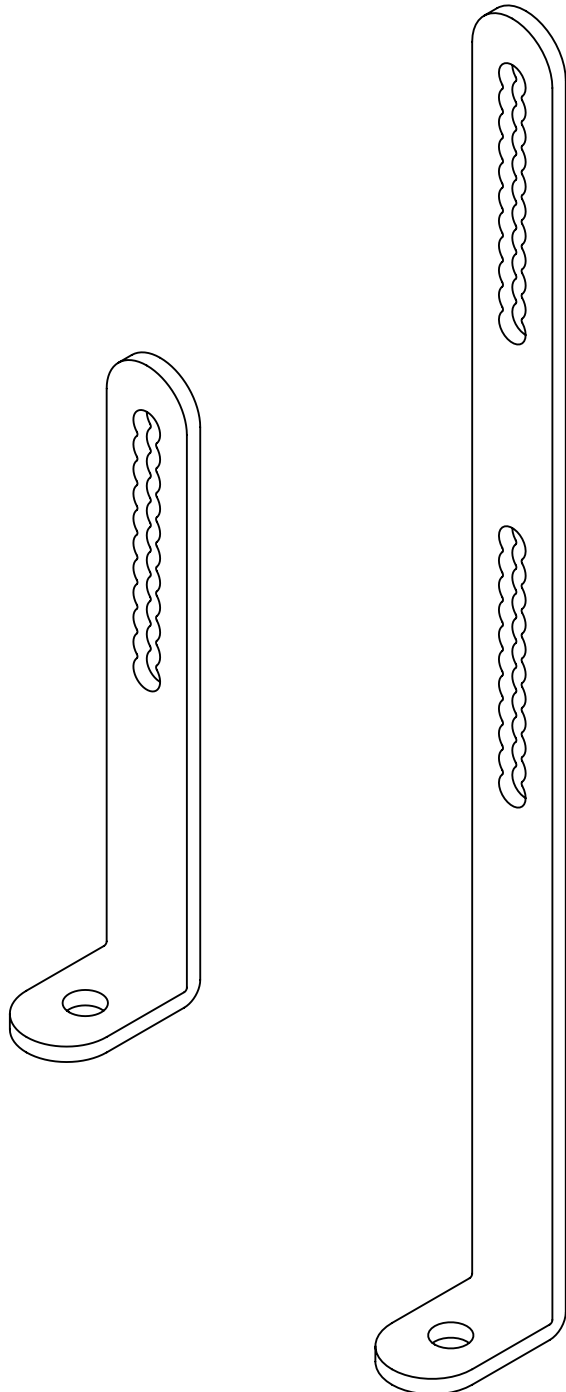
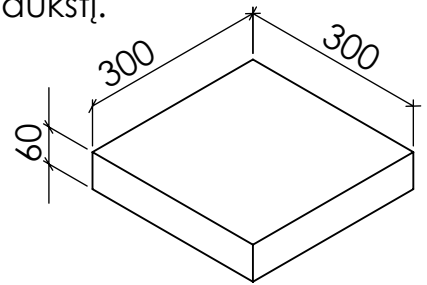
Sausvamzdis

Sausvamzdis prie laikilio tvirtinamas naudojant U varžtą



Sausvamzdis -  
Montavimas

**!** Galimi du laikiklių ilgiai, parenkami pagal parapeto aukštį.  
 Laikiklis komplektuojamas tik su 1 m. aikštele.  
 Į laikiklio komplektą įeina 300x300 šaligatvio plytelė



**Tvirtinimo detalės**

Standartas	Tipas	Kiekis
ISO7380	M8x25	2
DIN125	M8	4
DIN127	M8	2
DIN934	M8	2
HILTI HUS4	ø8x45	1

Laikiklis perlipimui